

PCH2531 光隔离 DI/DO 卡

硬件使用说明书



北京阿尔泰科技发展有限公司

产品研发部修订



目 录

目 录	1
第一章 功能概述	2
第一节、产品应用	2
第二节、DI 数字量输入功能	2
第三节、DO 数字量输出功能	2
第四节、中断功能	2
第五节、板卡尺寸	2
第六节、产品安装核对表	2
第七节、安装指导	3
一、软件安装指导	3
二、硬件安装指导	3
第二章 元件布局图及简要说明	4
第一节、主要元件布局图	4
第二节、主要元件功能说明	4
一、信号输入输出连接器	4
二、板卡层数和物理 ID 号选择	4
第三章 信号输入输出连接器	7
第一节、DI 数字量信号输入连接器定义	7
第二节、DO 数字量信号输出连接器定义	7
第四章 各种信号的连接方法	9
第一节、湿接点信号输入的连接方法	9
第二节、TTL/CMOS 信号输入的连接方法	9
第三节、集电极开路信号输出的连接方法	9
第五章 产品的应用注意事项、校准、保修	10
第一节、注意事项	10
第二节、保修	10
附录 A: 各种标识、概念的命名约定	11

第一章 功能概述

随着基于 PC/104 总线系统的推广应用, PC/104 总线逐渐成为嵌入式 PC 机的机械标准, 其秉承了 IBM-PC 开放式总线结构的优点, 与 IBM-PC 机完全兼容, 具备体积小 (96*90mm 栈接式结构)、低成本、高可靠性、长寿命、工作范围宽、编程调试方便、外围模块齐全等优点, 所以在测试领域基于 PC/104 的智能仪器得到了广泛应用, PC/104 系列产品已广泛应用于通信设备、车辆导航、工程控制等各种领域。

第一节、产品应用

PCH2531 是一种基于 PC104+总线的光隔离 DI/DO 卡, 可以通过微处理器对外部信号进行采集、监测和控制。数字量输入每路是共阴极输入方式, 通过光耦可采集到外部输入信号。

PCH2531 可通过 I/O 模块接收和控制高电平的信号; 接收低电平信号 (TTL) 或开关信号; 驱动指示灯或控制记录设备; 与计算机间并行传输数据, 主要应用于:

- ◆ 野外测控
- ◆ 信号采集
- ◆ 医疗设备
- ◆ 伺服控制
- ◆ 电子产品质量检测

第二节、DI 数字量输入功能

- ◆ 16 路隔离数字量输入
- ◆ 可通过开关量输入通道 DI0 的状态变化产生计算机**硬件中断**
- ◆ 输入类型: 湿接点 (共阴极)
- ◆ 输入高电平: +4V~+30V
- ◆ 输入低电平: 0~+1V
- ◆ 隔离电压: 3750V

第三节、DO 数字量输出功能

- ◆ 16 路隔离集电极开路输出
- ◆ 输出类型: 集电极开路
- ◆ 最大负载: 30V, 100mA
- ◆ 隔离电压: 3750V
- ◆ 直接驱动功率继电器

第四节、中断功能

- ◆ 中断申请通道数: 1 路(DI0)
- ◆ 中断申请信号有效电平: 上升沿有效

第五节、板卡尺寸

板卡尺寸: 90mm(长) x 95.5mm(宽)

第六节、产品安装核对表

打开 PCH2531 板卡包装后, 你将会发现如下物品:



- 1、PCH2531 板卡一个
- 2、ART 软件光盘一张，该光盘包括如下内容：
 - a) 本公司所有产品驱动程序，用户可在 PC104+目录下找到 PCH2531 驱动程序；
 - b) 用户手册（pdf 格式电子文档）；

第七节、安装指导

一、软件安装指导

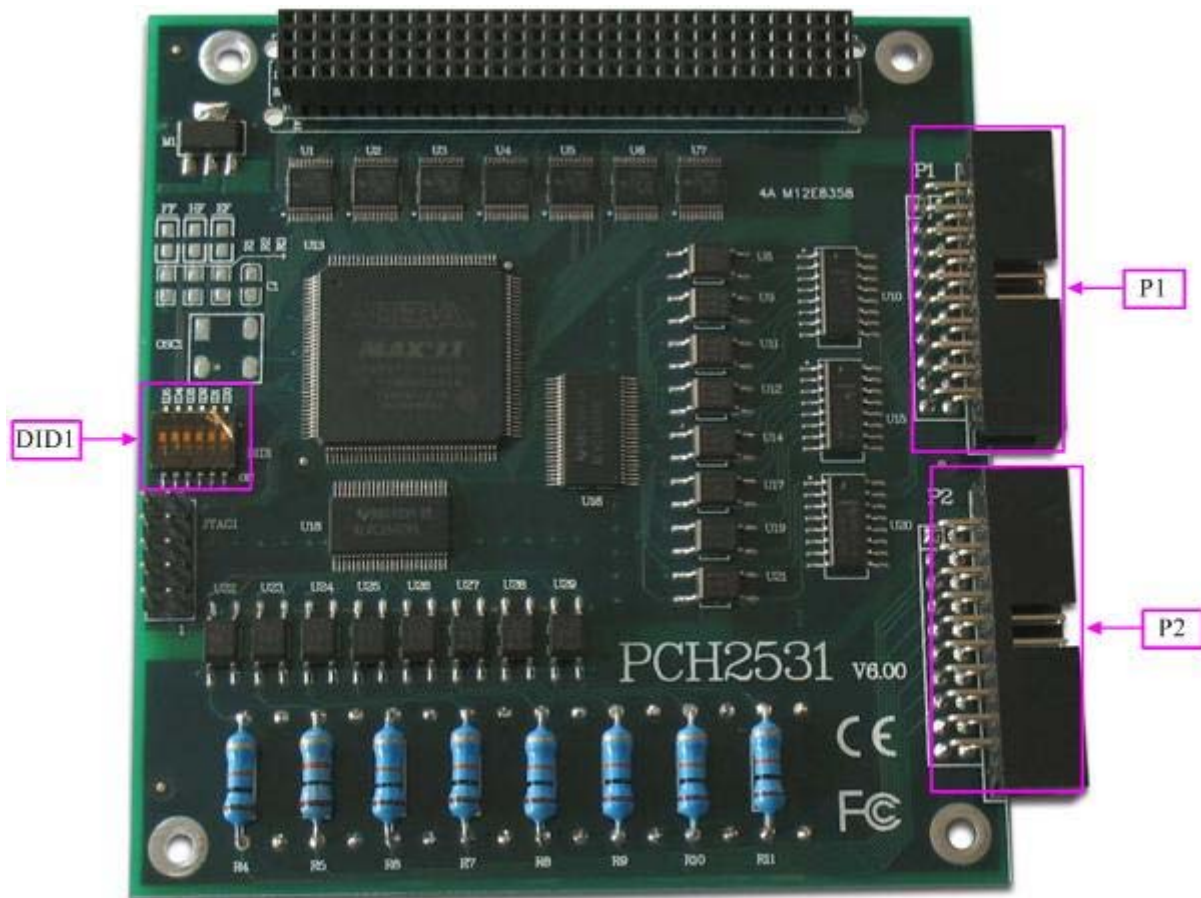
在不同操作系统下安装PCH2531板卡的方法一致，在本公司提供的光盘中含有安装程序Setup.exe，用户双击此安装程序按界面提示即可完成安装。

二、硬件安装指导

在硬件安装前首先关闭系统电源，待板卡固定后开机，开机后系统会自动弹出硬件安装向导，用户可选择系统自动安装或手动安装。

第二章 元件布局图及简要说明

第一节、主要元件布局图



第二节、主要元件功能说明

请参考第一节中的布局图，了解下面各主要元件的大体功能。

一、信号输入输出连接器

P2: DI 数字量信号输入连接器

P1: DO 数字量信号输出连接器

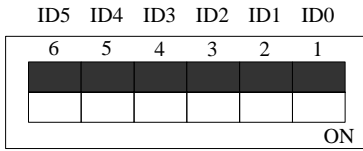
连接器的详细说明请参考《[信号输入输出连接器](#)》章节。

二、板卡层数和物理ID号选择

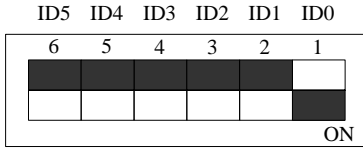
DID1: 设置板卡层数和物理ID号，开关的第1、2、3、4、5、6位分别对应位置ID0、ID1、ID2、ID3、ID4、ID5。

ID0、ID1表示板卡层数选择，当安装多块PC104+的板卡时，插在底板上PC104+接口中的板卡为最底层，其层号为0，从底层往上的板卡层号依次为1、2、3。而ID2~ID5是物理ID号选择，当安装多块PCH2531时，可以用此四位拨码开关设置每一块PCH2531板卡的物理ID号，这样使得用户很方便的在硬件配置和软件编程过程中区分和访问每块板卡。

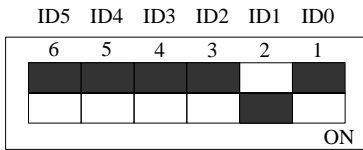
开关的ID2、ID3、ID4、ID5表示物理ID号选择，每位均以二进制表示，拨码开关拨向开关上的“ON”，表示“1”，拨向另一侧表示“0”。如下列图中所示：位置“ID5”为高位，“ID2”为低位，图中黑色的位置表示开关的位置。（出厂的测试软件通常使用逻辑ID号管理设备，此时物理ID拨码开关无效。若您想在同一个系统中同时使用多个相同设备时，请尽可能使用物理ID。关于逻辑ID与物理ID的区别请参考软件说明书《PCH2531S》的《设备对象管理函数原型说明》章节中“CreateDevice”函数说明部分）。



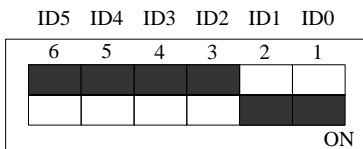
上图表示“000000”，则表示的层号为0，物理ID号为0



上图表示“000001”，则代表的层号为1，物理ID号为0



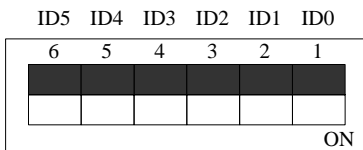
上图表示“000010”，则代表的层ID号为2，物理ID号为0



上图表示“000011”，则代表的层号为3，物理ID号为0

下面以表格形式说层号的设置：

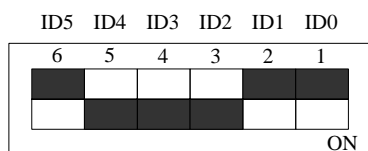
ID1	ID0	层号
OFF (0)	OFF (0)	0
OFF (0)	ON (1)	1
ON (1)	OFF (0)	2
ON (1)	ON (1)	3



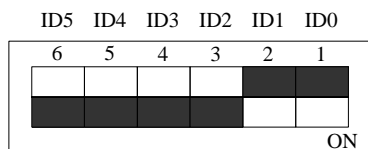
上图表示“000000”，则代表的层号为0，物理ID号为0



上图表示“010100”，则代表的层号为0，物理ID号为5



上图表示“011100”，则代表的层ID号为0，物理ID号为7



上图表示“111100”，则代表的层号为0，物理ID号为15

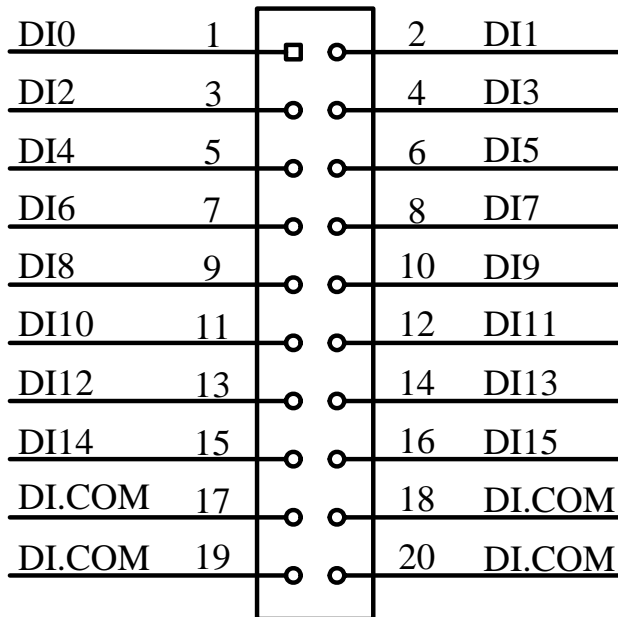
下面以表格形式说明物理ID号的设置：

ID5	ID4	ID3	ID2	物理ID (Hex)	物理ID (Dec)
OFF (0)	OFF (0)	OFF (0)	OFF (0)	0	0
OFF (0)	OFF (0)	OFF (0)	ON (1)	1	1
OFF (0)	OFF (0)	ON (1)	OFF (0)	2	2
OFF (0)	OFF (0)	ON (1)	ON (1)	3	3
OFF (0)	ON (1)	OFF (0)	OFF (0)	4	4
OFF (0)	ON (1)	OFF (0)	ON (1)	5	5
OFF (0)	ON (1)	ON (1)	OFF (0)	6	6
OFF (0)	ON (1)	ON (1)	ON (1)	7	7
ON (1)	OFF (0)	OFF (0)	OFF (0)	8	8
ON (1)	OFF (0)	OFF (0)	ON (1)	9	9
ON (1)	OFF (0)	ON (1)	OFF (0)	A	10
ON (1)	OFF (0)	ON (1)	ON (1)	B	11
ON (1)	ON (1)	OFF (0)	OFF (0)	C	12
ON (1)	ON (1)	OFF (0)	ON (1)	D	13
ON (1)	ON (1)	ON (1)	OFF (0)	E	14
ON (1)	ON (1)	ON (1)	ON (1)	F	15

第三章 信号输入输出连接器

第一节、DI 数字量信号输入连接器定义

关于20芯插头P2的管脚定义(图片形式)

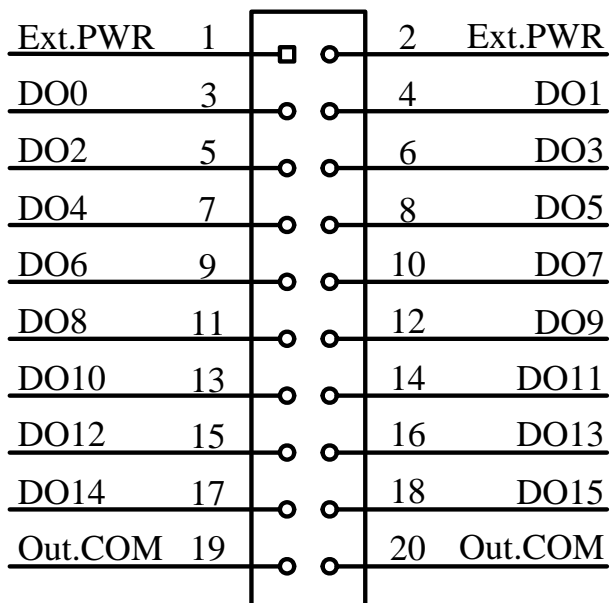


关于20芯插头P2的管脚定义(表格形式)

管脚信号名称	管脚特性	管脚功能定义
DI0-DI15	Input	数字量输入
DI.COM	Input	数字量输入公共端

第二节、DO 数字量信号输出连接器定义

关于20芯插头P1的管脚定义(图片形式)

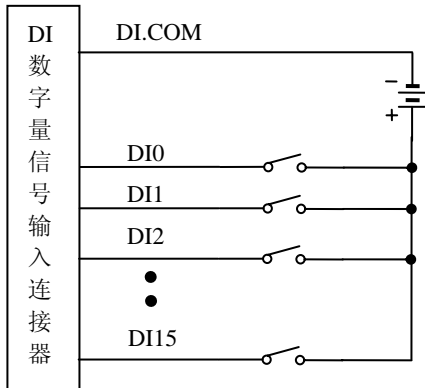


关于20芯插头P1的管脚定义(表格形式)

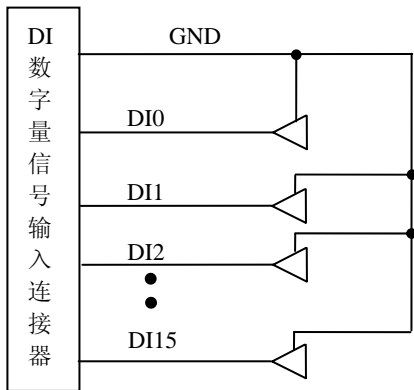
管脚信号名称	管脚特性	管脚功能定义
DO0-DO31	Output	数字量输出, 其参考地请使用本连接器上的Out.COM
Ext.PWR	Output	外部电源正端
Out.COM	Output	外部电源负端

第四章 各种信号的连接方法

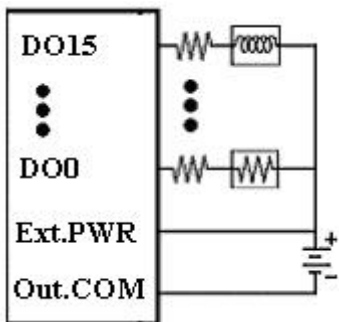
第一节、湿接点信号输入的连接方法



第二节、TTL/CMOS 信号输入的连接方法



第三节、集电极开路信号输出的连接方法



第五章 产品的应用注意事项、校准、保修

第一节、注意事项

在公司售出的产品包装中，用户将会找到这本说明书和PCH2531板，同时还有产品质保卡。产品质保卡请用户务必妥善保存，当该产品出现问题需要维修时，请用户将产品质保卡同产品一起，寄回本公司，以便我们能尽快的帮用户解决问题。

在使用PCH2531板时，应注意PCH2531板正面的IC芯片不要用手去摸，防止芯片受到静电的危害。

第二节、保修

PCH2531自出厂之日起，两年内凡用户遵守运输，贮存和使用规则，而质量低于产品标准者公司免费修理。



附录 A：各种标识、概念的命名约定

CN1、CN2.....CNn 表示设备外部引线连接器(Connector)，如 37 芯 D 型头等， n 为连接器序号(Number).

JP1、JP2.....JPn 表示跨接套或跳线器(Jumper), n 为跳线器序号(Number).

AI0、AI1.....AI_n 表示模拟量输入通道引脚(Analog Input), n 为模拟量输入通道编号(Number).

AO0、AO1.....AO_n 表示模拟量输出通道引脚(Analog Output), n 为模拟量输出通道编号(Number).

DI0、DI1.....DI_n 表示数字量 I/O 输入引脚(Digital Input), n 为数字量输入通道编号(Number).

DO0、DO1.....DO_n 表示数字量 I/O 输出引脚(Digital Output), n 为数字量输出通道编号(Number).