

DAM-E3046N DAM模块

产品使用手册

北京阿尔泰科技发展有限公司

V6.00.00



前言

版权归北京阿尔泰科技发展有限公司所有，未经许可，不得以机械、电子或其它任何方式进行复制。本公司保留对此手册更改的权利，产品后续相关变更时，恕不另行通知。

■ 免责声明

订购产品前，请向厂家或经销商详细了解产品性能是否符合您的需求。

正确的运输、储存、组装、装配、安装、调试、操作和维护是产品安全、正常运行的前提。本公司对于任何因安装、使用不当而导致的直接、间接、有意或无意的损坏及隐患概不负责。

■ 安全使用小常识

1. 在使用产品前，请务必仔细阅读产品使用手册；
2. 对未准备安装使用的产品，应做好防静电保护工作(最好放置在防静电保护袋中，不要将其取出)；
3. 在拿出产品前，应将手先置于接地金属物体上，以释放身体及手中的静电，并佩戴静电手套和手环，要养成只触及其边缘部分的习惯；
4. 为避免人体被电击或产品被损坏，在每次对产品进行拔插或重新配置时，须断电；
5. 在需对产品进行搬动前，务必先拔掉电源；
6. 对整机产品，需增加/减少板卡时，务必断电；
7. 当您需连接或拔除任何设备前，须确定所有的电源线事先已被拔掉；
8. 为避免频繁开关机对产品造成不必要的损伤，关机后，应至少等待 30 秒后再开机。

目 录

■ 1 产品说明.....	3
1.1 概述.....	3
1.2 产品外形图.....	3
1.3 产品尺寸图.....	4
1.4 主要指标.....	4
1.5 内部跳线说明.....	5
1.6 外部连接说明.....	5
■ 2 配置说明.....	7
2.1 代码配置表.....	7
2.2 传感器断线检测说明.....	8
2.3 温度校准说明.....	错误！未定义书签。
2.4 MODBUS 通讯说明.....	8
2.5 出厂默认状态.....	8
2.6 安装方式.....	9
■ 3 软件使用说明.....	10
3.1 上电及初始化.....	10
3.2 连接高级软件.....	10
3.3 模块校准.....	13
■ 4 产品的应用注意事项、保修.....	14
4.1 注意事项.....	14
4.2 保修.....	14

1 产品说明

1.1 概述

DAM-E3046N 为 6 路热电阻采集模块，以太网通讯接口，带有标准 Modbus TCP 协议。配备良好的人机交互界面，使用方便，采集精度高。

1.2 产品外形图

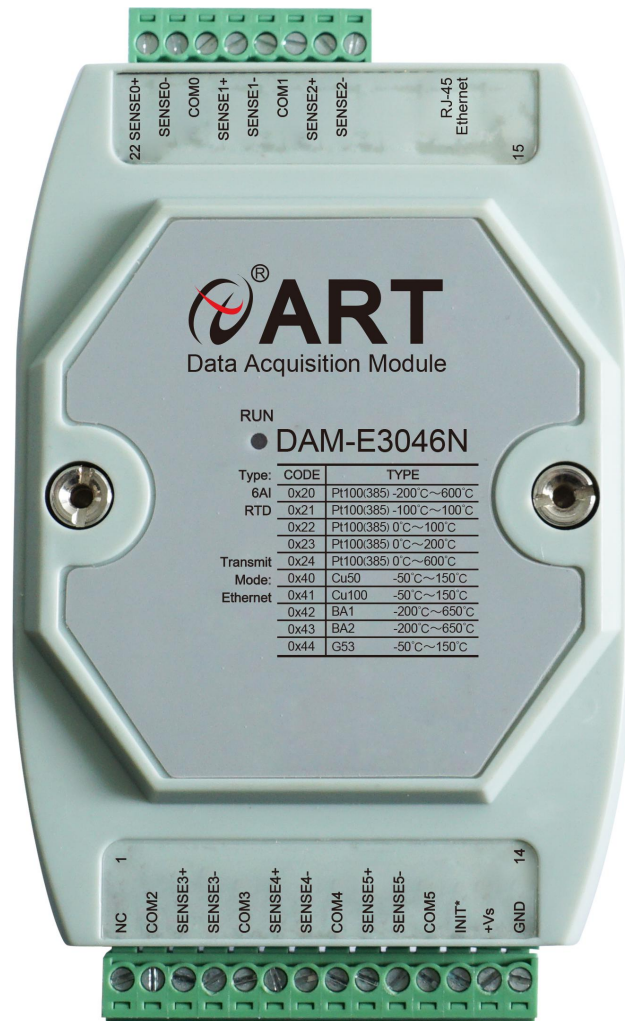


图 1

1.3 产品尺寸图

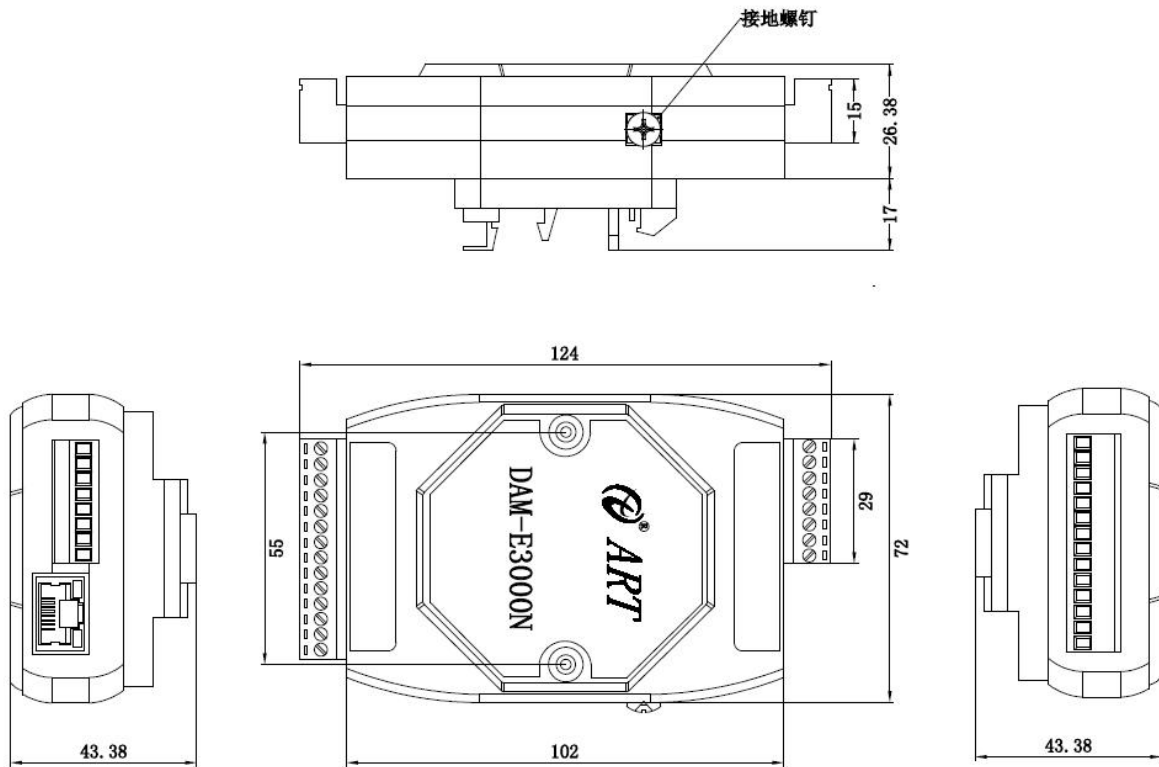


图 2

1.4 主要指标

6 路热电阻模块

模拟量输入	
输入类型	Pt100 (358)、Cu50、Cu100、BA1、BA2、G53
输入连接方式	2 线或 3 线
断线检测功能	有
输入类型及温度范围	Pt100 (358) : -200℃~600℃ -100℃~100℃ 0℃~100℃ 0℃~200℃ 0℃~600℃ Cu50: -50℃~150℃ Cu100: -50℃~150℃ BA1: -200℃~650℃ BA2: -200℃~650℃ G53: -50℃~150℃
采样率	10sps (总通道)

分辨率	16 位
输入阻抗	10M Ω
精度	$\pm 0.1\%$
零点漂移	$\pm 3\mu\text{V}/^\circ\text{C}$
满度系数	$\pm 25\text{ppm}/^\circ\text{C}$
其他	每通道可独立设置量程
通用	
隔离电压	2500VRMS(浪涌保护电压)
通讯接口	10/100M 以太网
看门狗	双看门狗
供电电压	+10V~30VDC
电源保护	电源反向保护
功耗	1.5W/24VDC
操作温度	-10 $^\circ\text{C}$ ~+70 $^\circ\text{C}$
存储温度	-20 $^\circ\text{C}$ ~+85 $^\circ\text{C}$

1.5 内部跳线说明

跳线选择:

模块内部的跳线 JP4 用来选择模块工作状态。

跳接上 JP4, 模块直接进入校准模式, 不接跳线帽重新上电, 进入正常工作模式。注意: 此模式, 用户尽量不要使用。

拨码开关选择:

拨码开关 S1 定义:

- 1 号拨码拨到 ON 位置表示接入外部看门狗, OFF 位置为除能看门狗;
- 2 号拨码为手动复位拨码, 拨到 ON 位置为复位, OFF 位置为正常工作状态;

1.6 外部连接说明

1) 端子定义表

表 1

端子	名称	说明
1	NC	不连接
2	COM2	通道 2 传感器公共端
3	SENSE3+	通道 3 传感器信号正
4	SENSE3-	通道 3 传感器信号负
5	COM3	通道 3 传感器公共端
6	SENSE4+	通道 4 传感器信号正
7	SENSE4-	通道 4 传感器信号负

8	COM4	通道 4 传感器公共端
9	SENSE5+	通道 5 传感器信号正
10	SENSE5-	通道 5 传感器信号负
11	COM5	通道 5 传感器公共端
12	INIT*	恢复出厂设置
13	VS+	直流正电源输入
14	GND	直流电源输入地
15	SENSE2-	通道 2 传感器信号负
16	SENSE2+	通道 2 传感器信号正
17	COM1	通道 1 传感器公共端
18	SENSE1-	通道 1 传感器信号负
19	SENSE1+	通道 1 传感器信号正
20	COM0	通道 0 传感器公共端
21	SENSE0-	通道 0 传感器信号负
22	SENSE0+	通道 0 传感器信号正

2) 模块内部结构框图

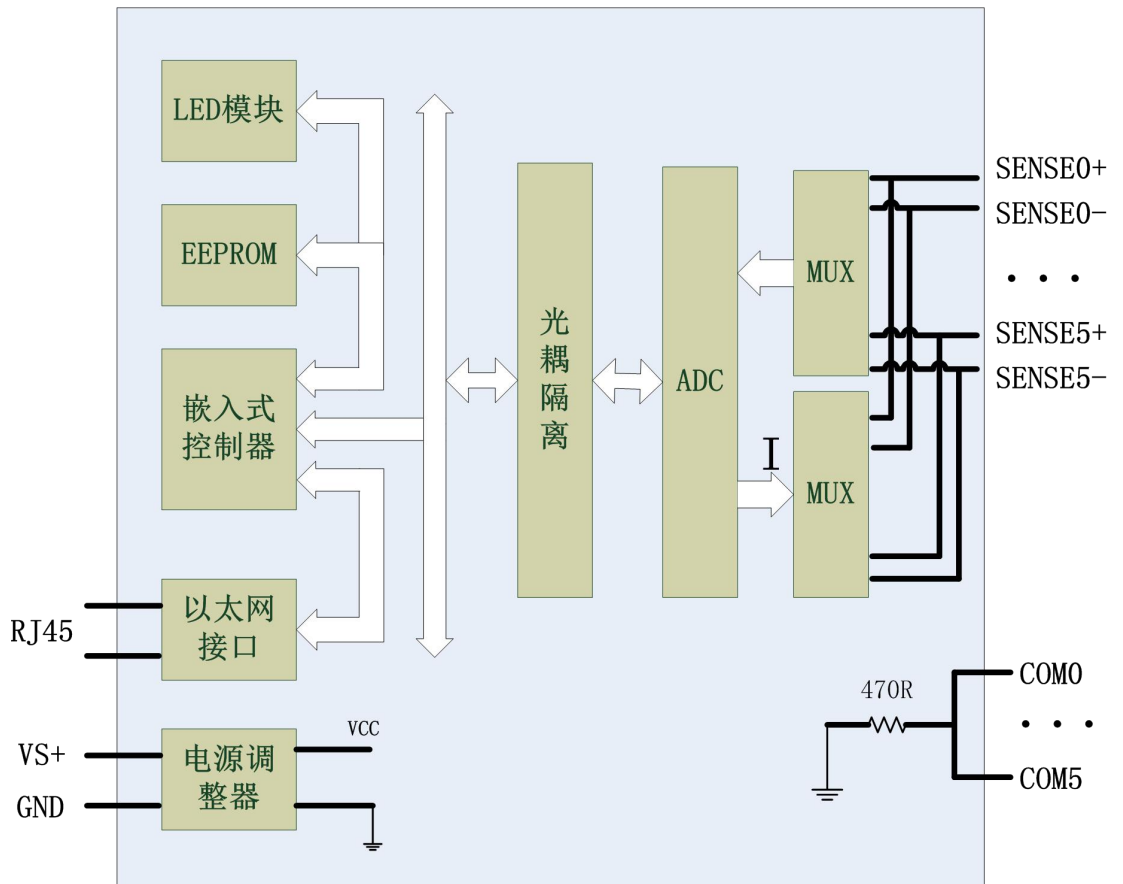


图 3

- 3) **电源接线:** 电源输入接口如下图所示, 输入电源的最大电压为 30V, 超过量程范围可能会造成模块电路的永久性损坏。

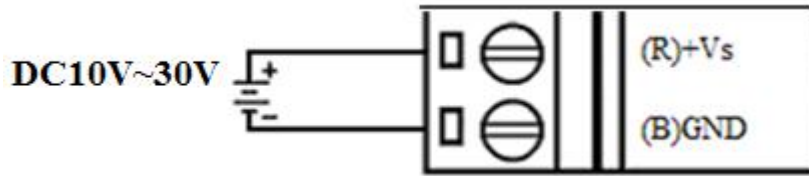
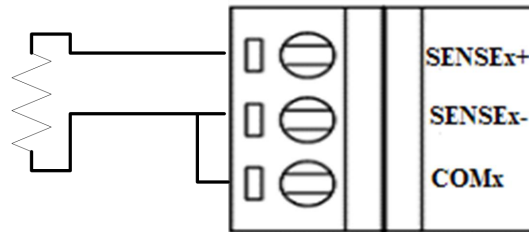
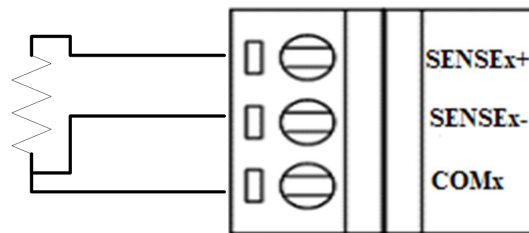


图 4

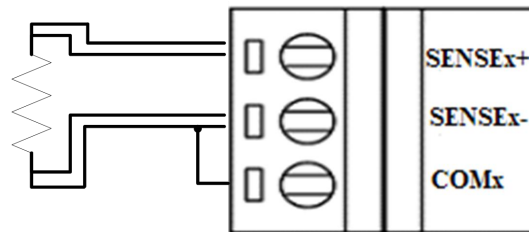
- 4) **模拟量输入连接:** 模块共有 6 路热电阻输入 (0~5 通道), 输入量程有 Pt100, Cu50 等, 具体量程需要连接高级软件后进行设置, 出厂默认设置为 Pt100(-200℃~600℃)。



RTD sensor



RTD sensor



RTD sensor

图 5

2 配置说明

2.1 代码配置表

- 1) 模拟量输入范围配置代码表

表 2

输入类型	范围	最大误差	代码
------	----	------	----

°C	Pt100(-200°C~600°C)	±0.5°C	0x20
°C	Pt100(-100°C~100°C)	±0.5°C	0x21
°C	Pt100(0°C~100°C)	±0.5°C	0x22
°C	Pt100(0°C~200°C)	±0.5°C	0x23
°C	Cu50(-50°C~150°C)	±0.5°C	0x24
°C	Cu100(-50°C~150°C)	±0.5°C	0x41
°C	BA1(-200°C~650°C)	±0.5°C	0x42
°C	BA2(-200°C~650°C)	±0.5°C	0x43
°C	G53(-50°C~150°C)	±0.5°C	0x44

2.2 传感器断线检测说明

DAM-E3046N 热电阻采集模块提供了热电阻量程下断线检测的功能，在热电阻传感器断线时，通过 0x01 功能码可以查询通道断耦状态。

2.3 MODBUS 通讯说明

- 1、读取数据寄存器及设置模块参数等命令详见本公司的模拟量输入模块 MODBUS 协议说明。
- 2、数据寄存器的值与输入模拟量的对应关系（均为线性关系）：

表 4

模拟量输入量程	数据寄存器的数码值（十进制）
Pt100(-200°C~600°C)	0-65535（-200°C对应数码值 0，600°C对应数码值 65535）
Pt100(-100°C~100°C)	0-65535（-100°C对应数码值 0，100°C对应数码值 65535）
Pt100(0°C~100°C)	0-65535（0°C对应数码值 0，100°C对应数码值 65535）
Pt100(0°C~200°C)	0-65535（0°C对应数码值 0，200°C对应数码值 65535）
Cu50(-50°C~150°C)	0-65535（-50°C对应数码值 0，150°C对应数码值 65535）
Cu100(-50°C~150°C)	0-65535（-50°C对应数码值 0，150°C对应数码值 65535）
BA1(-200°C~650°C)	0-65535（-200°C对应数码值 0，650°C对应数码值 65535）
BA2(-200°C~650°C)	0-65535（-200°C对应数码值 0，650°C对应数码值 65535）
G53(-50°C~150°C)	0-65535（-50°C对应数码值 0，150°C对应数码值 65535）

2.4 出厂默认状态

IP 地址： 192.168.2.80
 默认网关： 255:255:255:0
 量程全为： Pt100(-200°C~600°C)

2.5 安装方式

DAM-E3046N 模块可方便的安装在 DIN 导轨、面板上（如图 7），还可以将它们堆叠在一起（如图 8），方便用户使用。信号连接可以通过使用插入式螺丝端子，便于安装、更改和维护。

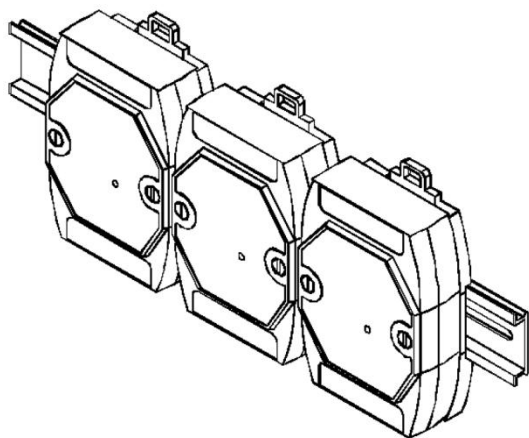


图 7

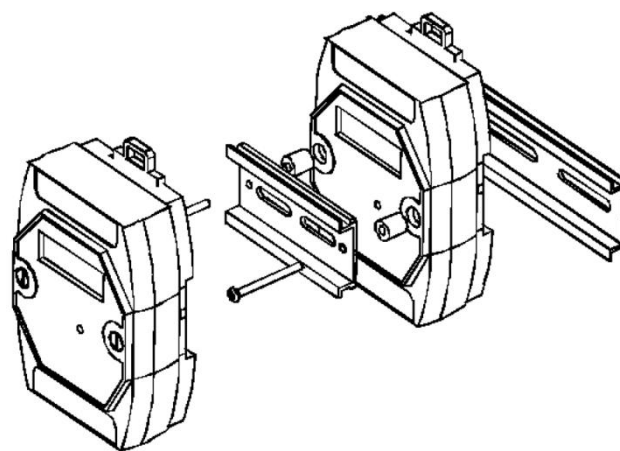


图 8

3 软件使用说明

3.1 上电及初始化

- 1) 连接电源：“+Vs”接电源正，“GND”接地，模块供电要求：+10V— +30V。
- 2) 连接通讯线：DAM-E3046N 通过转换模块 RJ45 接口同计算机连接。
- 3) 恢复出厂设置：将模块 INIT*和 GND 端子短接，指示灯闪烁开始恢复，将 INIT*和 GND 端子断开，直至指示灯停止闪烁则完成恢复出厂操作，模块进入正常采样状态。

3.2 连接高级软件

- 1) 连接号模块后上电，打开 DAM-E3000 高级软件，点击箭头处，出现下面界面，填入 IP 地址，其它的选项默认，点击“连接设备”按钮。



图 9

- 2) 出现如下配置界面提示输入密码，若不出现模块信息则需重复以上步骤。默认密码为“666666”



图 10

- 3) 连接上模块后，点击小加号选择数据采集，出现如下信息界面，点击量程的下拉箭头出现量程类型，选择测试类型即完成配置，模块的 6 个通道可分别进行配置，可配置成不同的类型进行采样。默认的量程类型为 Pt100(-200℃~600℃) 量程。通过勾选通道前的复选框可以关闭一些不用的通道。



图 11

- 4) 如果需要修改模块信息则双击左侧的模块地址信息，出现以下界面，可以更改模块的 IP 等信息。

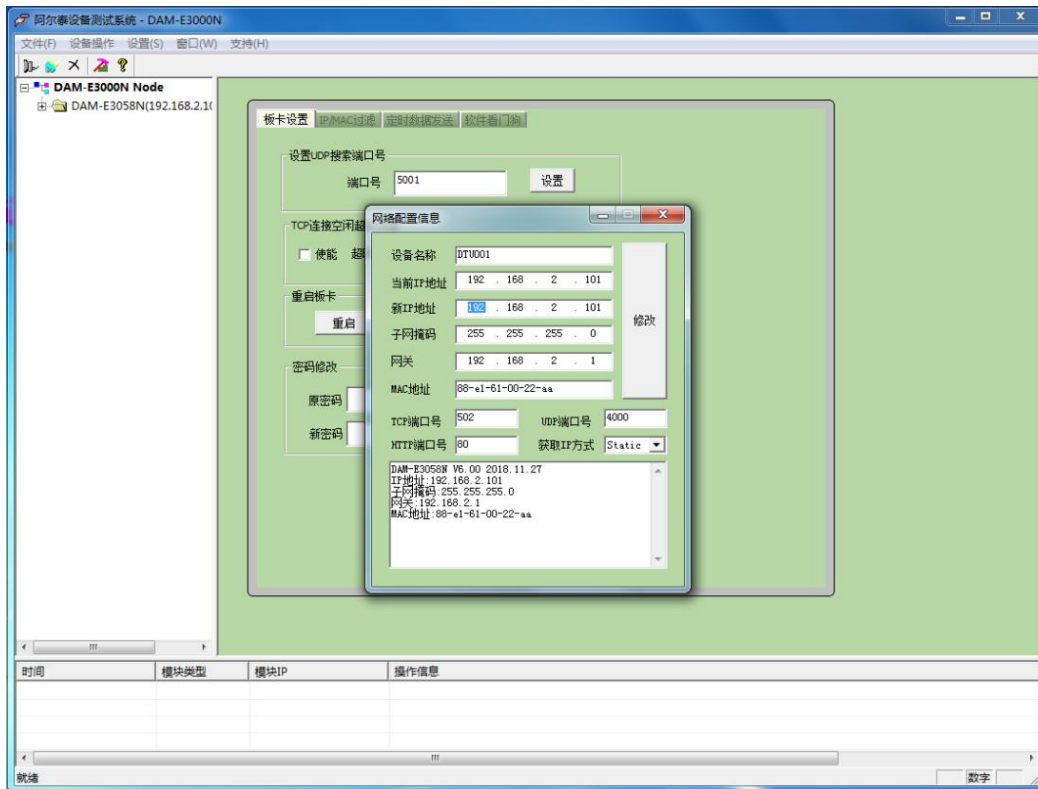


图 12

- 5) 修改 IP 信息后，需要对模块重新上电配置信息才可以配置 IP 信息。可以点击如下窗口的“重启”按钮。待电源指示灯常亮，然后重复连接模块步骤，即可连接上模块。

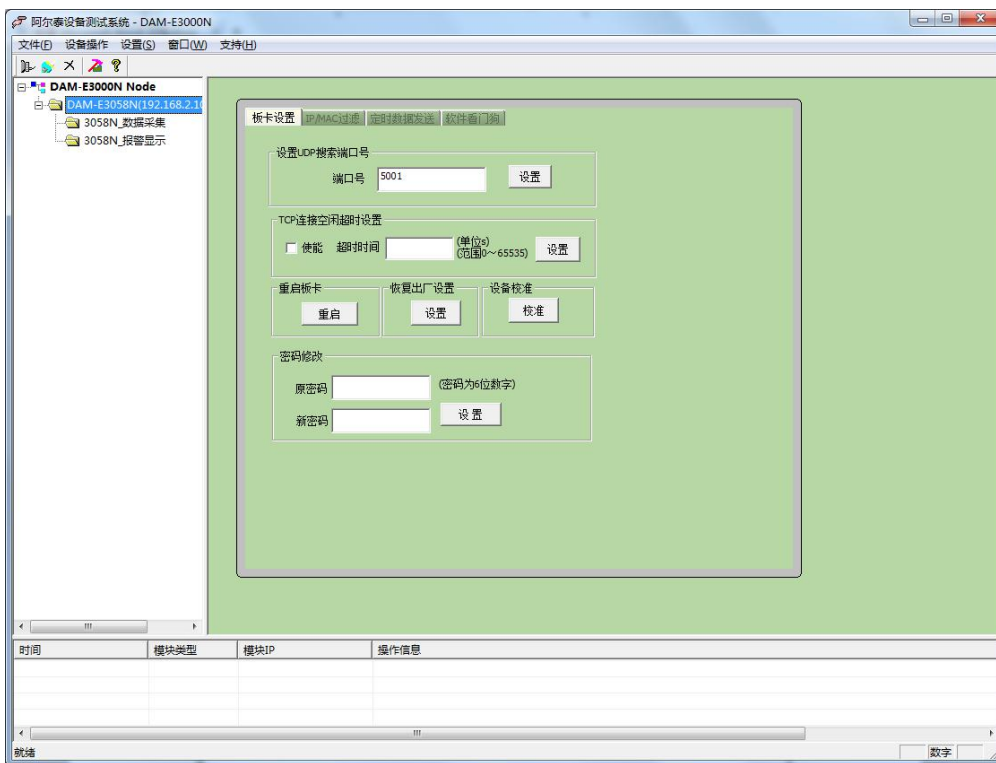


图 13

3.3 模块校准

模块出厂前已经校准，如需校准必须返厂由专业人员进行校准，任何非专业人士的校准都会引起数据采集异常。

■ 4 产品的应用注意事项、保修

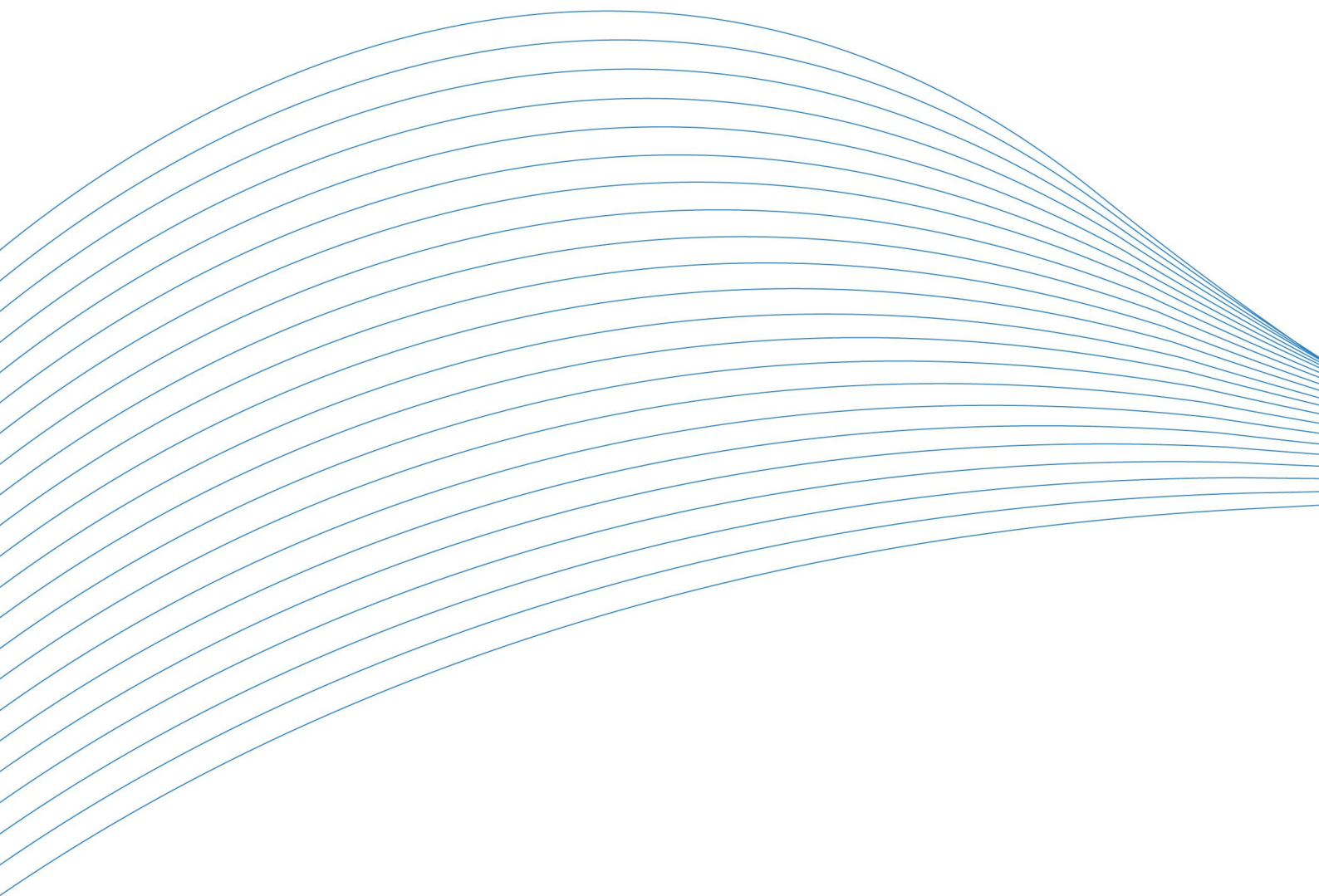
4.1 注意事项

在公司售出的产品包装中,用户将会找到这本说明书和DAM-E3046N模块,同时还有产品质保卡。产品质保卡请用户务必妥善保存,当该产品出现问题需要维修时,请用户将产品质保卡同产品一起,寄回本公司,以便我们能尽快的帮用户解决问题。

在使用DAM-E3046N模块时,应注意DAM-E3046N模块正面的IC芯片不要用手去摸,防止芯片受到静电的危害。

4.2 保修

DAM-E3046N自出厂之日起,两年内凡用户遵守运输,贮存和使用规则,而质量低于产品标准者公司免费修理。



北京阿尔泰科技发展有限公司

服务热线：400-860-3335

邮编：100086

传真：010-62901157