

DAM-E3056N DAM模块

产品使用手册

V6.01.00



前言

版权归北京阿尔泰科技发展有限公司所有，未经许可，不得以机械、电子或其它任何方式进行复制。本公司保留对此手册更改的权利，产品后续相关变更时，恕不另行通知。

■ 免责声明

订购产品前，请向厂家或经销商详细了解产品性能是否符合您的需求。

正确的运输、储存、组装、装配、安装、调试、操作和维护是产品安全、正常运行的前提。本公司对于任何因安装、使用不当而导致的直接、间接、有意或无意的损坏及隐患概不负责。

■ 安全使用小常识

1. 在使用产品前，请务必仔细阅读产品使用手册；
2. 对未准备安装使用的产品，应做好防静电保护工作(最好放置在防静电保护袋中，不要将其取出)；
3. 在拿出产品前，应将手先置于接地金属物体上，以释放身体及手中的静电，并佩戴静电手套和手环，要养成只触及其边缘部分的习惯；
4. 为避免人体被电击或产品被损坏，在每次对产品进行拔插或重新配置时，须断电；
5. 在需对产品进行搬动前，务必先拔掉电源；
6. 对整机产品，需增加/减少板卡时，务必断电；
7. 当您需连接或拔除任何设备前，须确定所有的电源线事先已被拔掉；
8. 为避免频繁开关机对产品造成不必要的损伤，关机后，应至少等待 30 秒后再开机。

目 录

■ 1 产品说明.....	3
1.1 概述.....	3
1.2 产品外形图.....	3
1.3 产品尺寸图.....	4
1.4 主要指标.....	4
1.6 外部连接说明.....	5
■ 2 配置说明.....	8
2.1 代码配置表.....	8
2.2 MODBUS 通讯说明.....	8
2.3 出厂默认状态.....	8
2.4 安装方式.....	8
■ 3 软件使用说明.....	9
3.1 上电及初始化.....	10
3.2 连接高级软件.....	10
■ 4 产品的应用注意事项、保修.....	15
4.1 注意事项.....	15
4.2 保修.....	15

1 产品说明

1.1 概述

DAM-E3056N 为 8 路单端\4 路差分模拟量输入采集，6 路数字量输出模块，以太网通讯接口，带有标准 Modbus TCP 协议。配备良好的人机交互界面，使用方便，功能丰富。

1.2 产品外形图



图 1

1.3 产品尺寸图

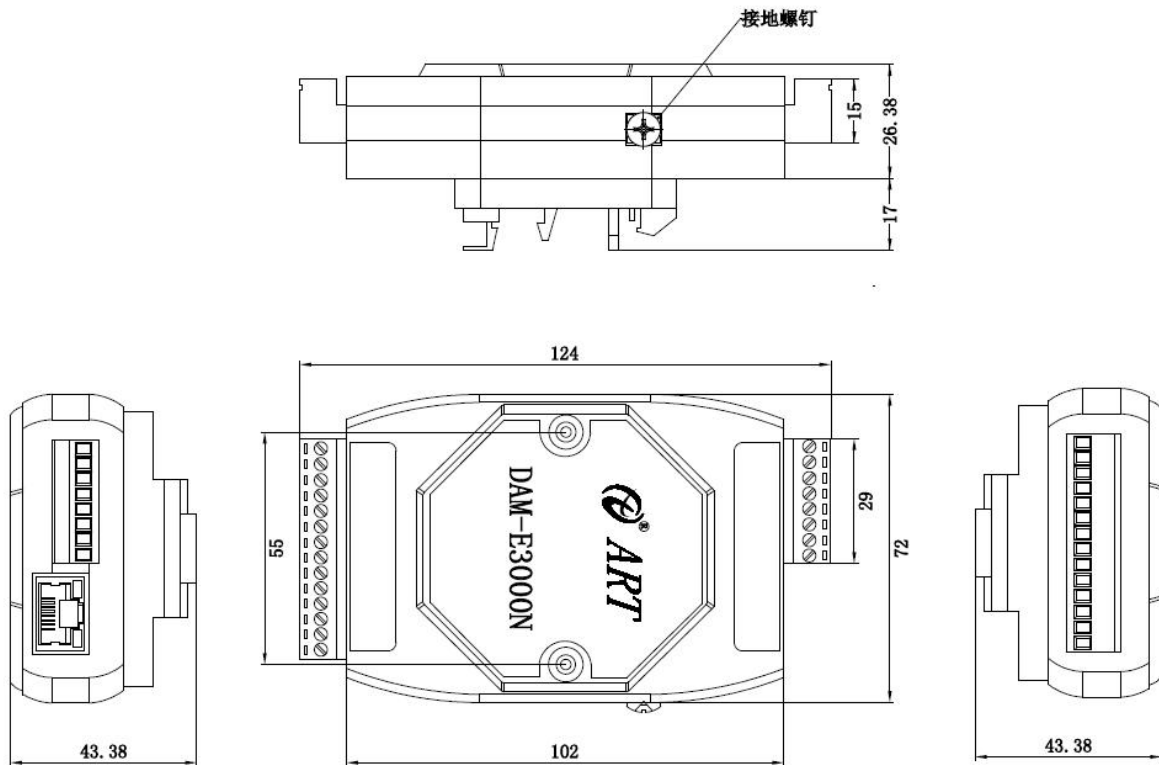


图 2

1.4 主要指标

8 路单端\4 路差分模拟量输入采集，6 路数字量输出模块

模拟量输入	
输入通道	8 路单端\4 路差分
量程	-5~+5V, -10~+10V, 0~5V, 0~10V
过压保护	±25V
采样频率	500sps/总通道; 4 路差分模式下: 125sps/每通道 8 路单端模式下: 62.5sps/每通道
分辨率	16bit
精度	0.1%
输入阻抗	单端模式: 42K Ω 差分模式: 31K Ω
隔离电压	2500V _{rms}
数字量输出	
输出通道	6 路集电极开路输出, 30V, 500mA
工作模式	DO 输出
其他	

通讯接口	10/100Mbps 以太网
看门狗	双看门狗
供电电压	+10V~30VDC
电源保护	电源反向保护
功耗	1W@24VDC
操作温度	0°C~+60°C
存储温度	-20°C~+80°C

1.6 外部连接说明

1) 端子定义表

表 1

端子	名称	说明
1	AIN0	单端模式通道 0+, 双端模式通道 0+
2	AIN1	单端模式通道 1+, 双端模式通道 0-
3	AD. GND	单端模式公共-端
4	AIN2	单端模式通道 2+, 双端模式通道 1+
5	AIN3	单端模式通道 3+, 双端模式通道 1-
6	AD. GND	单端模式公共-端
7	AIN4	单端模式通道 4+, 双端模式通道 2+
8	AIN5	单端模式通道 5+, 双端模式通道 2-
9	AD. GND	单端模式公共-端
10	AIN6	单端模式通道 6+, 双端模式通道 3+
11	AIN7	单端模式通道 7+, 双端模式通道 3-
12	INIT*	恢复出厂设置
13	+Vs	供电电源+
14	GND	供电电源-
15	GND	D0 输出公共-端
16	OUT6	D06 输出
17	OUT5	D05 输出
18	OUT4	D04 输出
19	GND	D0 输出公共-端
20	OUT3	D03 输出
21	OUT2	D02 输出
22	OUT1	D01 输出

2) 模块内部结构框图

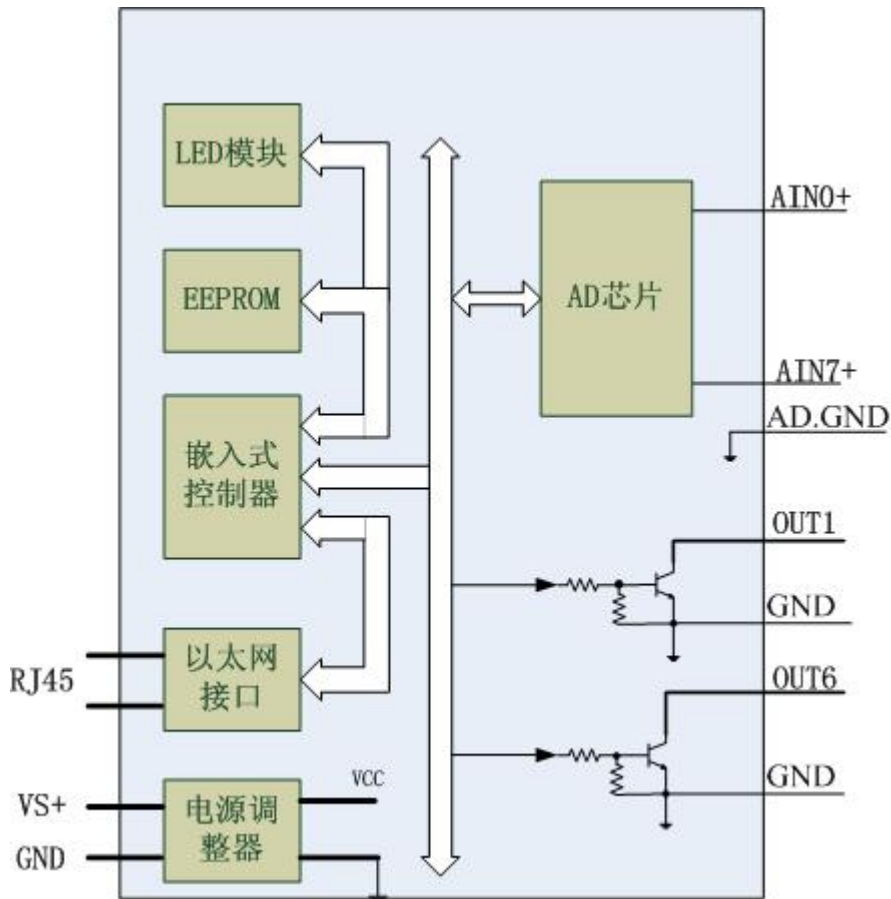


图 4

- 3) **电源接线:** 电源输入接口如下图所示，输入电源的最大电压为 30V，超过量程范围可能会造成模块电路的永久性损坏。

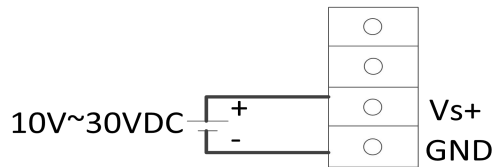
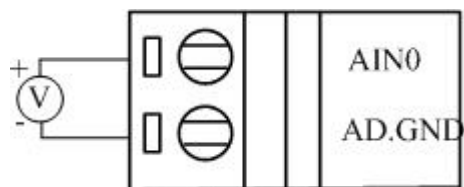
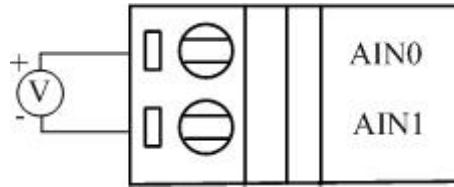


图 6

- 4) **AI 输入连接:**



单端电压接法



双端电压接法

图 8

5) 集电极开路输出:

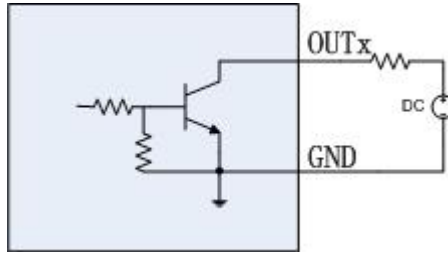


图 10

注：此 GND 即为模块供电电源的 GND

2 配置说明

2.1 代码配置表

表 2

AI 量程	代码
-5~+5V	0x08
-10~+10V	0x09
0~5V	0x0D
0~10V	0x0E

2.2 MODBUS 通讯说明

1、读取数据寄存器及设置模块参数等命令详见本公司的数字量输入模块 DAM-E3056N MODBUS-TCP 协议。

2.3 出厂默认状态

密码：	666666
IP 地址：	192.168.2.80
默认网关：	255:255:255:0
AI 模式：	单端模式
AI 量程：	0~5V
安全输出：	0;

2.4 安装方式

DAM-E3056N 系列模块可方便的安装在 DIN 导轨、面板上（如图 11），还可以将它们堆叠在一起（如图 12），方便用户使用。信号连接可以通过使用插入式螺丝端子，便于安装、更改和维护。

图 11

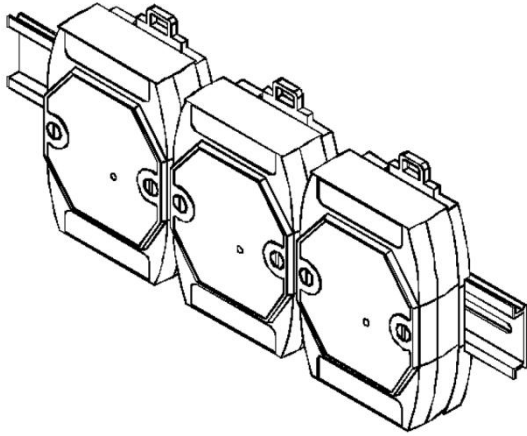
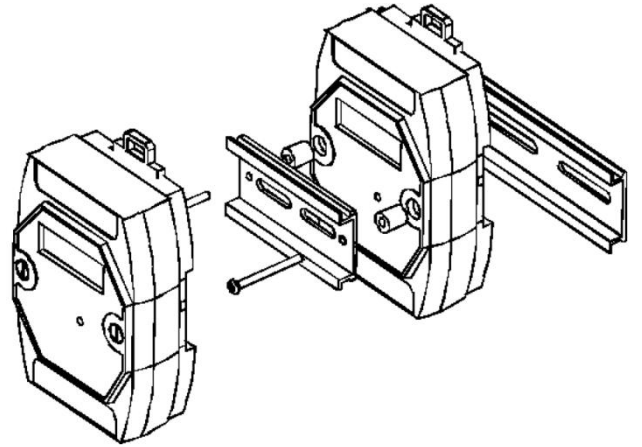


图 12



3 软件使用说明

3.1 上电及初始化

- 1) 连接电源：“+Vs”接电源正，“GND”接地，模块供电要求：+10V—+30V。
- 2) 连接通讯线：DAM-E3056N 通过转换模块 RJ45 接口同计算机连接。
- 3) 复位：在断电的情况下，将 INIT*和 GND 短接，加电至指示灯闪烁停止则完成复位。断开 INIT*和 GND，此时再上电模块进入正常采样状态。

3.2 连接高级软件

- 1) 连接号模块后上电，打开 DAM-E3000 高级软件，点击箭头处，出现下面界面，填入 IP 地址，其它的选项默认，点击“连接设备”按钮。

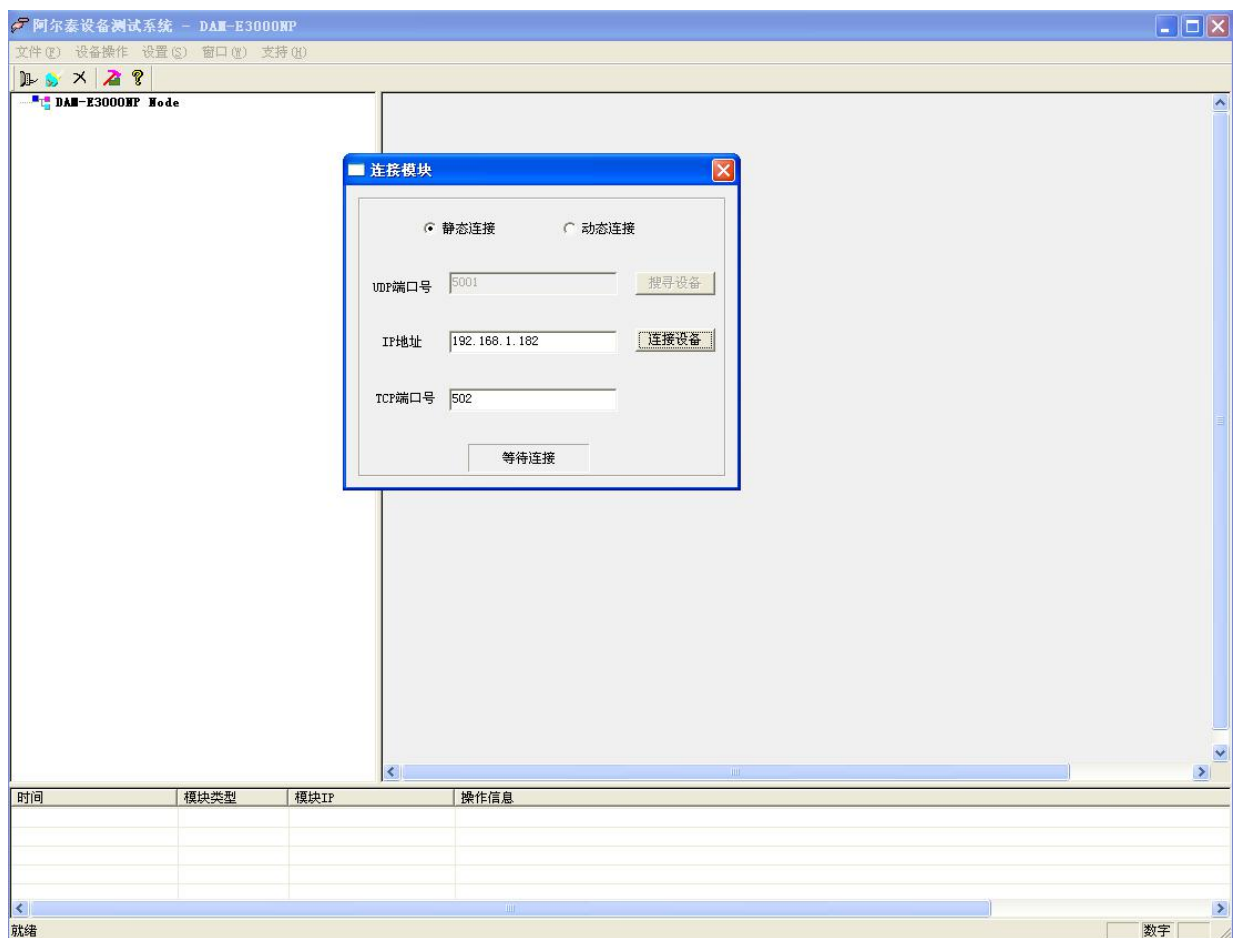


图 13

- 2) 出现如下配置界面提示输入密码，若不出现模块信息则需重复以上步骤。默认密码为 666666

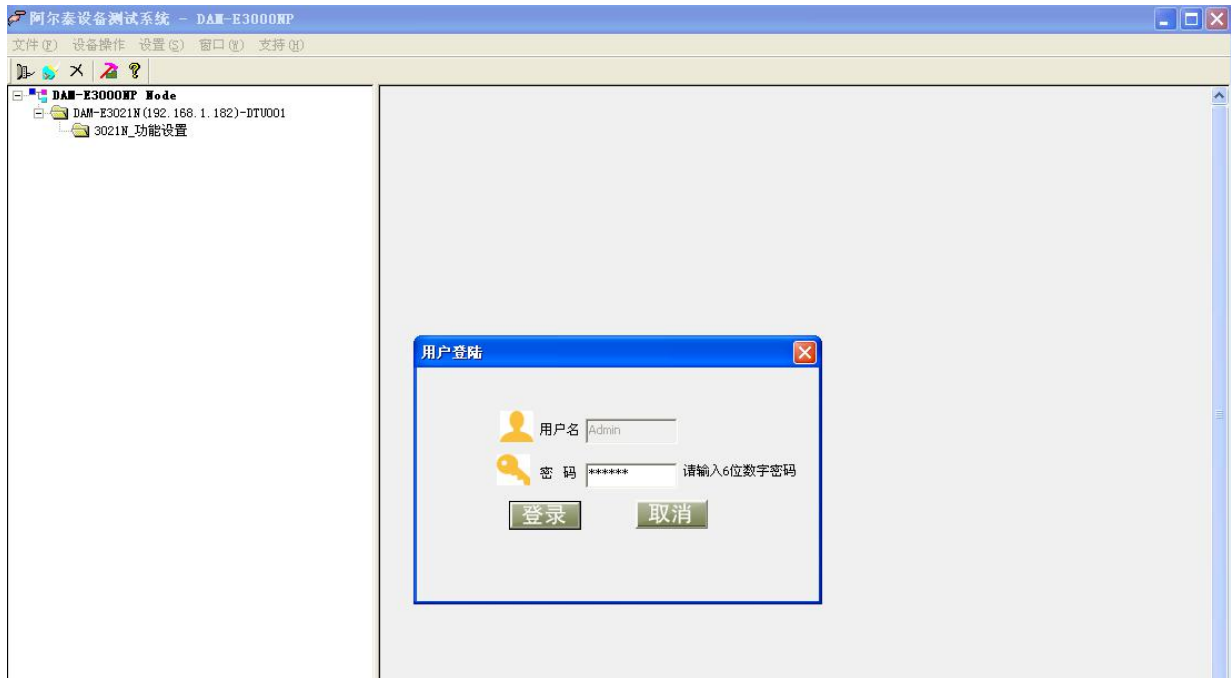


图 14

- 3) 连接上模块后，点击“3056N_功能设置”，出现如下信息界面，点击“接地方式”下拉箭头，选择需要设置量程的接地方式，点击“采样量程”下拉箭头，选择好量程后，点击“应用”。

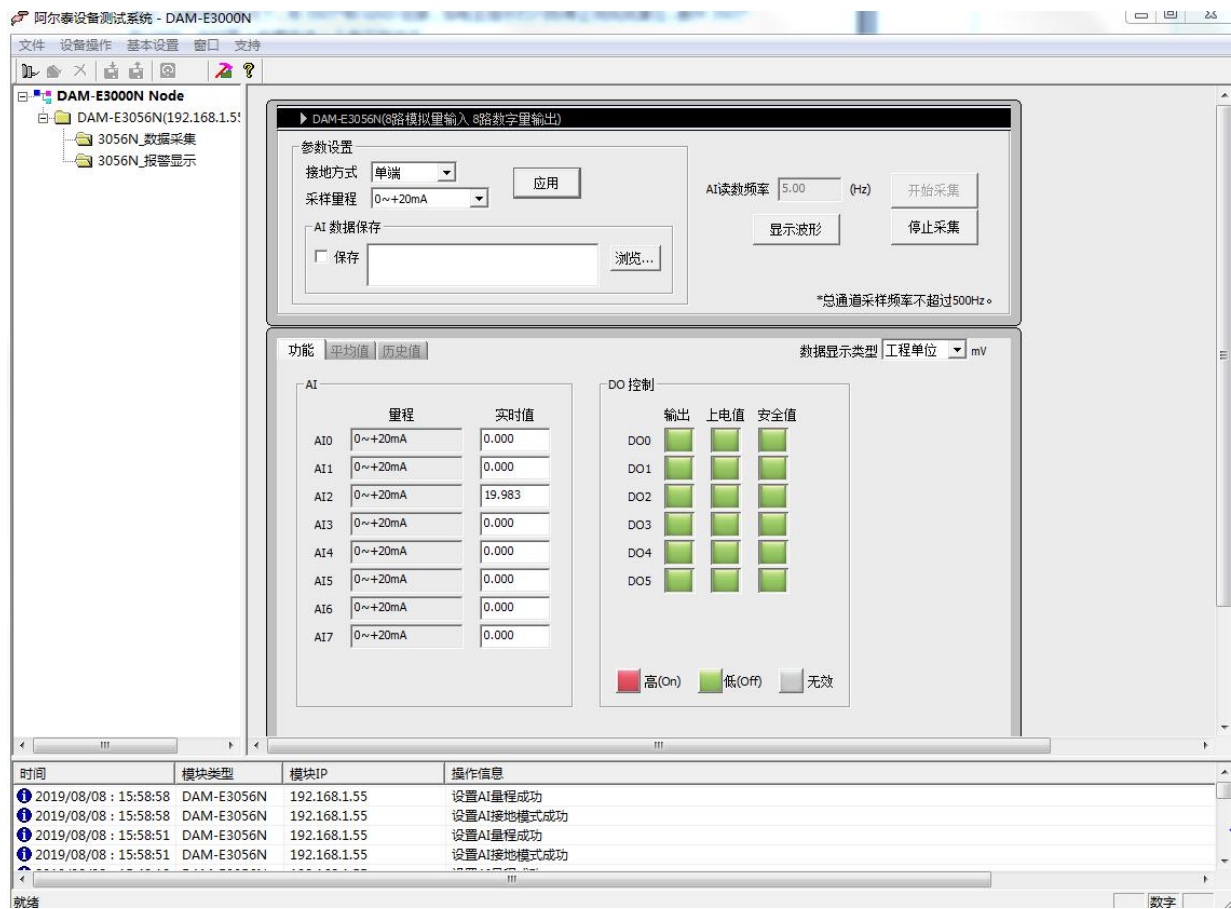


图 15

- 4) 点击红色箭头位置，查看模块参数。

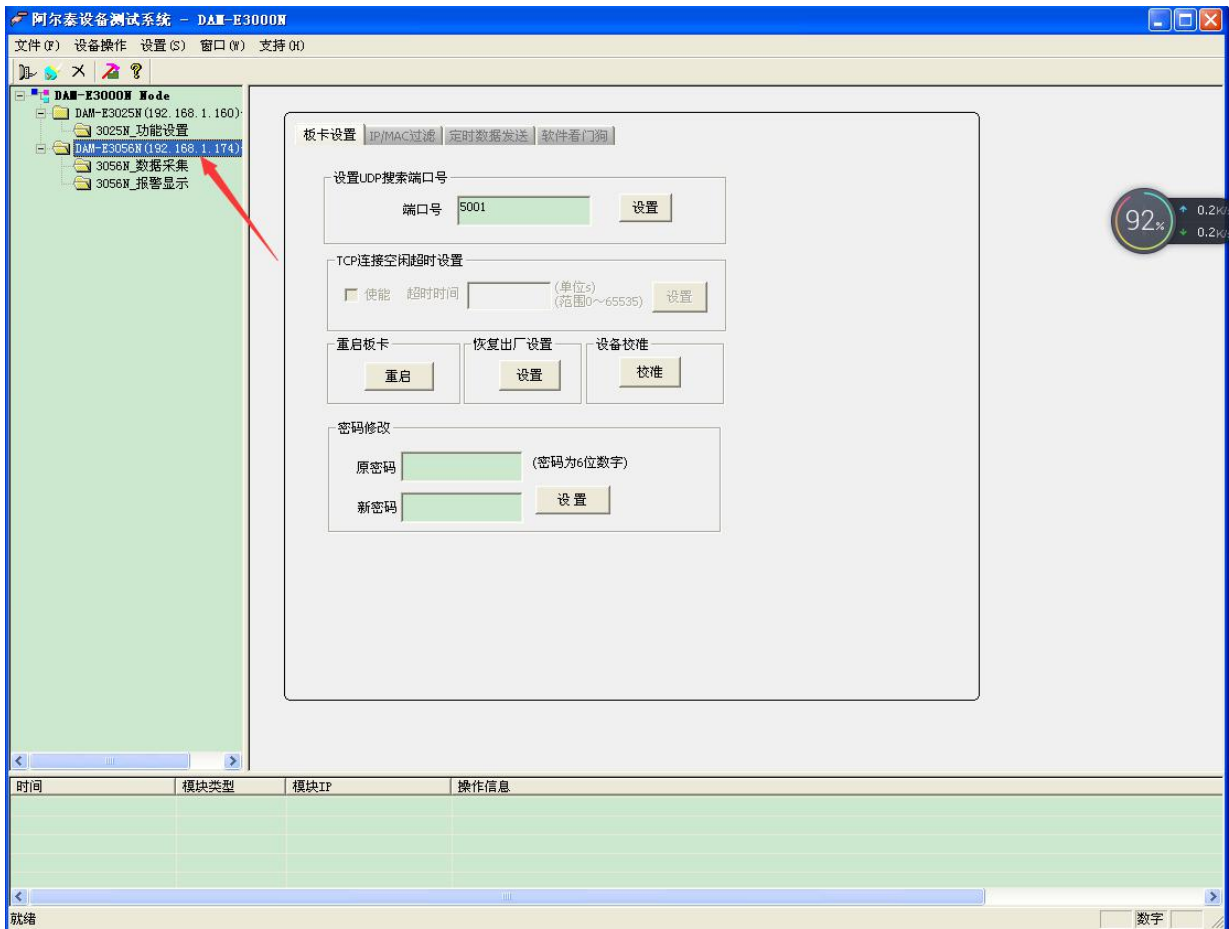


图 16

- 5) 如果需要修改模块信息则双击左侧的模块地址信息，出现以下界面，可以更改模块的 IP 等信息。
注意：MAC 地址为全球唯一，请勿随意更改。

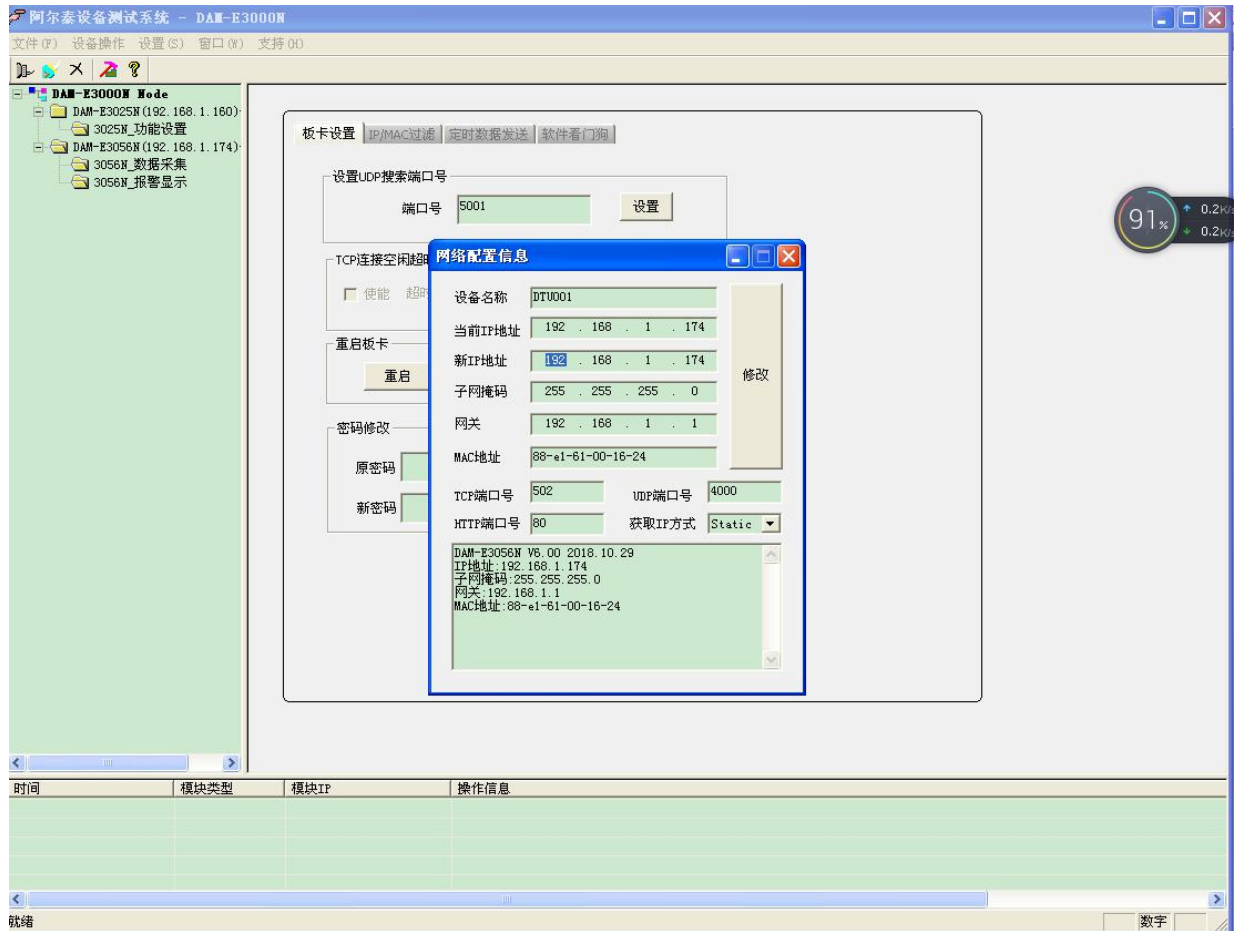


图 17

- 修改 IP 信息后，需要对模块重新上电配置信息才可以配置 IP 信息。可以点击如下窗口的“重启”按钮。待电源指示灯常亮，然后重复连接模块步骤，即可连接上模块。

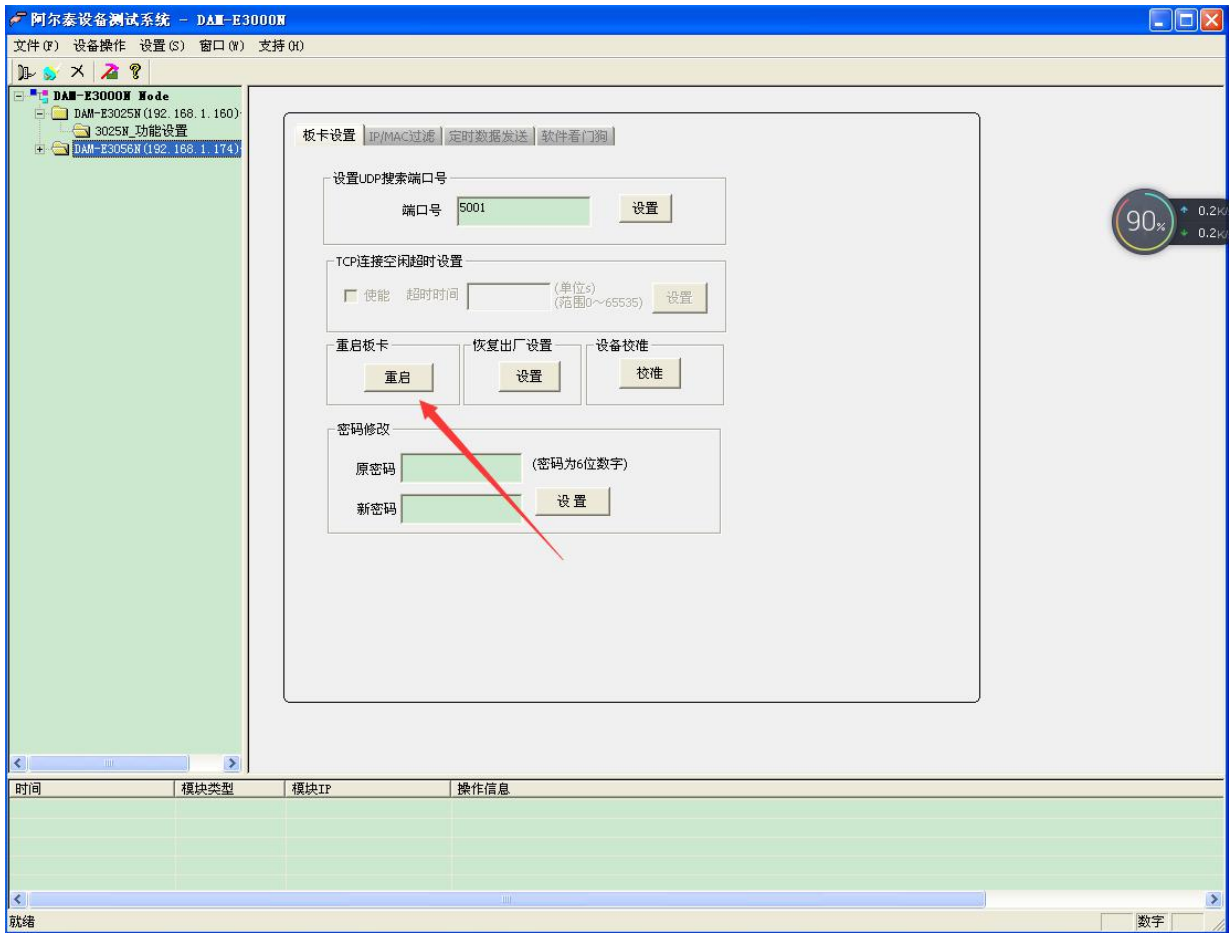


图 18

■ 4 产品的应用注意事项、保修

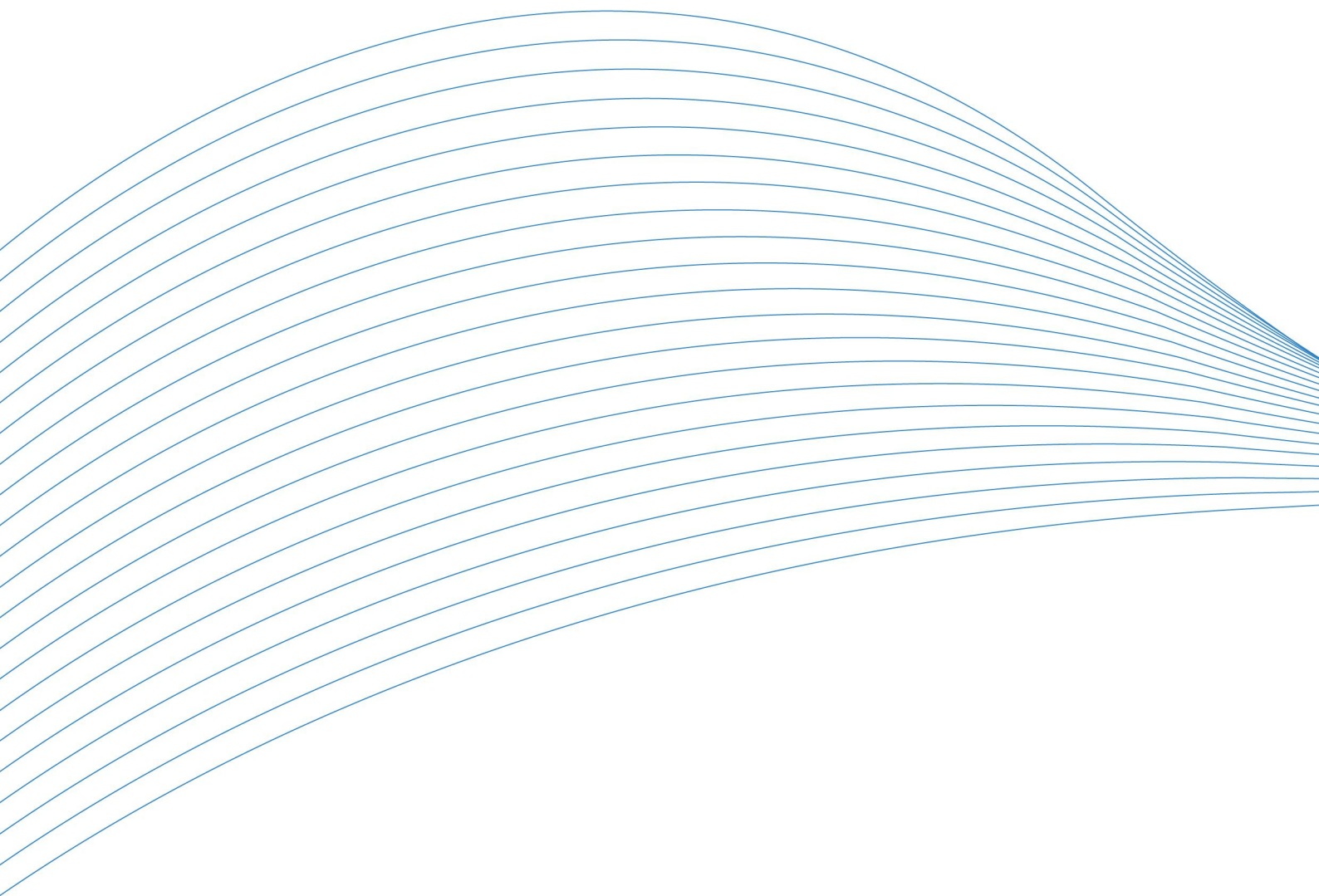
4.1 注意事项

在公司售出的产品包装中，用户将会找到这本说明书和DAM-E3056N板，同时还有产品质保卡。产品质保卡请用户务必妥善保存，当该产品出现问题需要维修时，请用户将产品质保卡同产品一起，寄回本公司，以便我们能尽快的帮用户解决问题。

在使用DAM-E3056N板时，应注意DAM-E3056N板正面的IC芯片不要用手去摸，防止芯片受到静电的危害。

4.2 保修

DAM-E3056N自出厂之日起，两年内凡用户遵守运输，贮存和使用规则，而质量低于产品标准者公司免费修理。



阿尔泰科技

服务热线：400-860-3335

网址：www.art-control.com