

SSI-2335S 分布式 SSI 接口卡

硬件使用说明书



阿尔泰科技发展有限公司

产品研发部修订



目 录

目 录.....	1
第一章 功能概述.....	2
第一节、产品应用.....	2
第二节、主要指标.....	2
第三节、板卡外形尺寸.....	2
第二章 元件布局图及简要说明.....	4
第一节、主要元件布局图.....	4
第二节、主要元件功能说明.....	4
第三章 信号输入输出连接器和跳线器.....	6
第一节、SSI 信号采集输入连接器定义.....	6
第二节、SSI 信号仿真输出连接器定义.....	7
第三节、其他输出接口.....	7
第四节、跳线器设置.....	7
第五节、电源端口设置.....	8
第四章 SSI 信号的传输.....	9
第一节、SSI 控制器与 SSI 设备的连接.....	9
第二节、SSI 的数据传输.....	9
第三节、数据传输的速率.....	10
第四节、SSI 信号的仿真.....	10
第五章 产品的应用注意事项、校准、保修.....	11
第一节、注意事项.....	11
第二节、恢复出厂值.....	11
第三节、保修.....	11

第一章 功能概述

信息社会的发展,在很大程度上取决于信息与信号处理技术的先进性。数字信号处理技术的出现改变了信息与信号处理技术的整个面貌,而数据采集作为数字信号处理的必不可少的前期工作在整个数字系统中起到关键性、乃至决定性的作用,其应用已经深入到信号处理的各个领域。实时信号处理、数字图像处理等领域对高速度、高精度分布式 SSI 接口卡的需求越来越大。我公司推出的 SSI-2335S SSI 分布式 SSI 接口卡综合了国内外众多同类产品的优点,以其使用的便捷、稳定的性能、极高的性价比,获得多家试用客户的一致好评,是一款真正具有可比性的产品,也是您理想的选择。

第一节、产品应用

本卡是一种专门针对 SSI(Serial Synchronized Interface, 即串连同步界面)数字信号的分布式 SSI 接口卡,可将接收的串行信号经过同步时钟脉冲处理,然后通过板卡上的 RS485、RS232 和以太网接口输出到计算机或其他设备。因为 SSI 提供实时的同步位置输出,它的主要功能为同步数据交换,所以应用在信号采集系统上十分容易,更能与大多数控制器连接,非常经济实用。

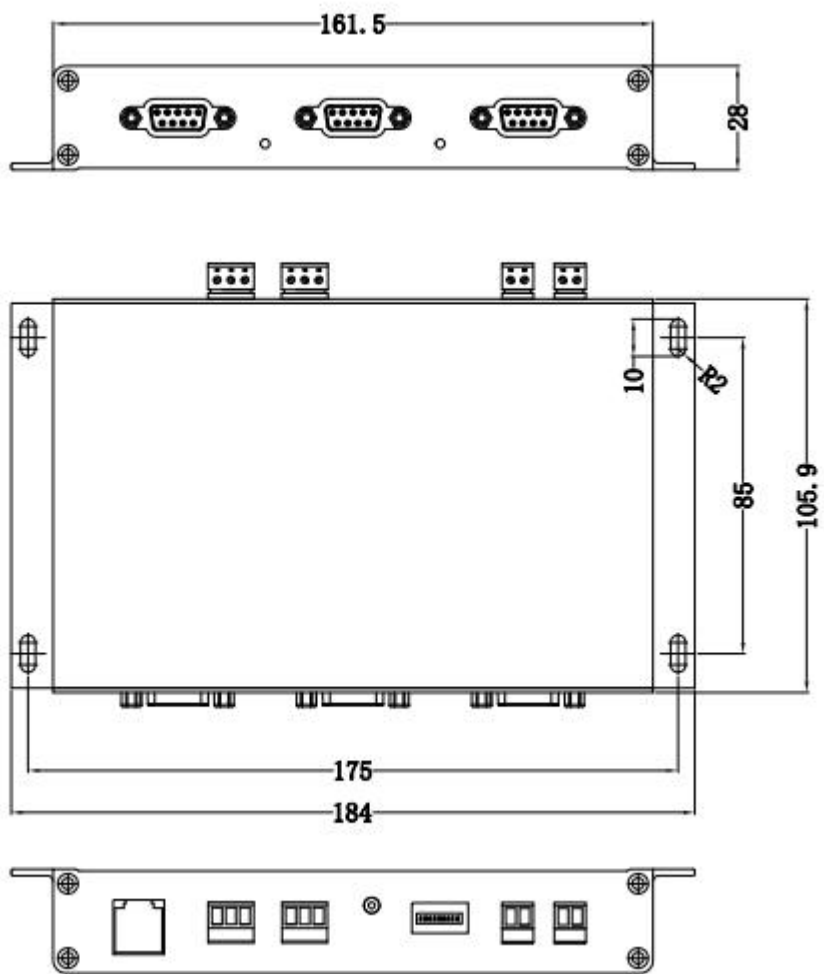
第二节、主要指标

- ◆ 2 路基于 SSI 接口的信号采集输入通道(SS11、SS12), 1 路 SSI 信号仿真输出通道(ALT_CHANNEL)
- ◆ 1 路以太网接口, 1 路 RS232、1 路 RS485 接口
- ◆ 1 路+24V 电源输入, 为板卡供电
- ◆ 1 路 SSI 电源输入, 为 SSI 设备提供电源, 用户可以根据具体设备提供相应的电源供电
- ◆ 数据格式: 25 位二进制或格雷码的串行数据格式
- ◆ 数据传送采用 RS422/485 标准通信格式
- ◆ 数据采集频率由软件设置, 各通道采集频率可单独设定
- ◆ 5 种不同数据传输速度, 分别为 80KBd、156KBd、312KBd、625KBd、1.25MBd, 可软件选择, 各通道的传输速率可单独设定
- ◆ SSI 信号对噪音的抗干扰性极高, 最远距离可达 500m

第三节、板卡外形尺寸

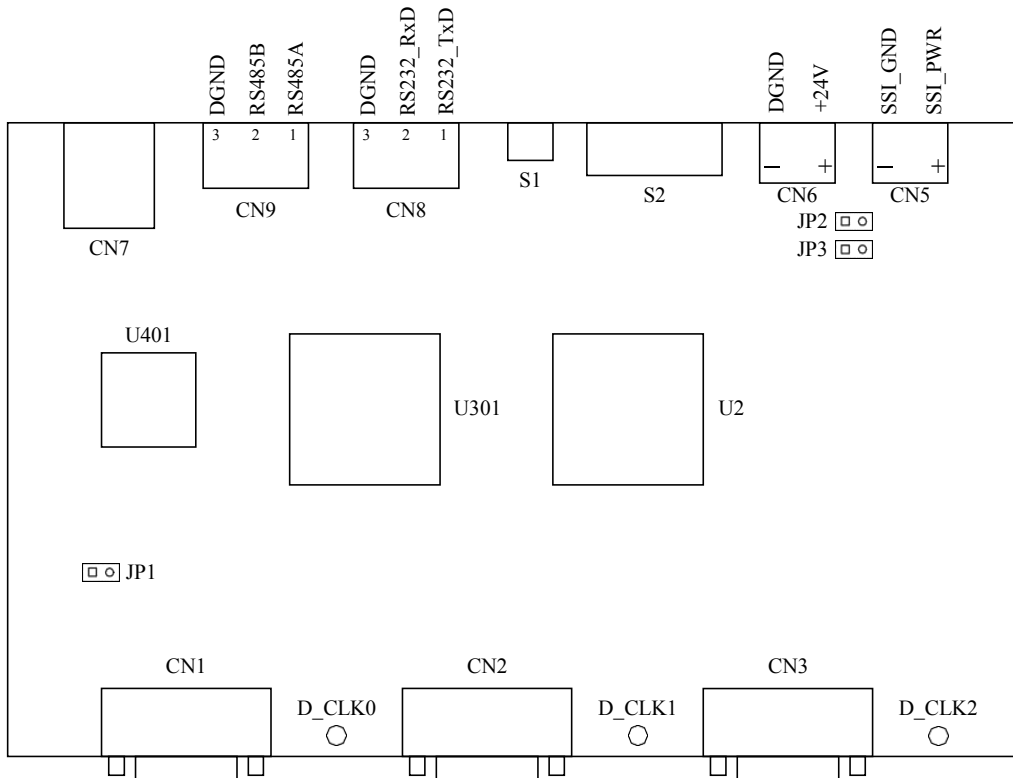
带壳尺寸: 184mm(长) × 103mm(宽) × 28mm(高)

板卡尺寸: 155mm(长) × 103mm(宽) × 19mm(高)



第二章 元件布局图及简要说明

第一节、主要元件布局图



第二节、主要元件功能说明

请参考第一节中的布局图，了解下面各主要元件的大体功能。

一、信号输入输出连接器

CN1: SSI0 信号数据采集输入端口

CN2: SSI1 信号数据采集输入端口

CN3 (SIMSSI): SSI 信号数据仿真输出端口

CN5 (SSI_PWR): 电源输入端，可为 CN1~CN2 端口所连接的 SSI 设备提供电源

CN6 (Self_PWR): +24V 电源输入端，可为板卡提供电源

CN7: 以太网(Ethernet)接口

CN8: RS232 接口

CN9: RS485 接口

以上连接器的详细说明请参考《[信号输入输出连接器和跳线器](#)》章节。

二、跳线器

JP2、JP3: 同时跨接时将两个电源连接起来，使用同一+24V 电源为板卡和 SSI 设备供电

出厂默认为：JP2、JP3 同时跨接，通过 CN5 或 CN6 输入+24V 电源即可为 SSI 卡和 SSI 设备供电

三、状态灯

D_CLK0、D_CLK1: 分别为 2 路 SSI 信号输入通道运行指示灯，闪烁表示处于正常工作状态

D_CLK2: SSI 信号仿真输出通道运行指示灯，有输出时才闪烁

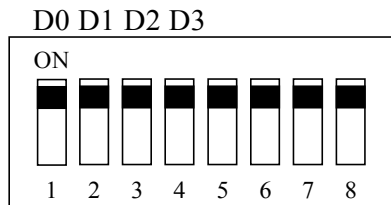
四、按钮

S1: 恢复出厂值

恢复出厂值的方法为：先给 SSI 卡断电，然后长按 S1 键，再给 SSI 卡上电，上电 3~5 s 后松开 S1 键，此时 SSI 卡已恢复出厂默认设置

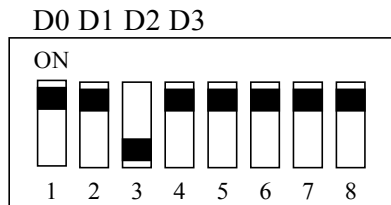
五、拨码开关

S2: 设置 SSI 数据输入数字滤波器的级数，可通过拨动开关位置设置 0~15 的滤波级数，默认为不滤波（即 0 级滤波）。开关的每位均以二进制表示，**拨码开关拨向“ON”，表示“0”，拨向另一侧表示“1”**。开关的第 5、6、7、8 位未用，第 1、2、3、4 位分别为 D0、D1、D2、D3，位置“D3”为高位，“D0”为低位，图中黑色的位置表示开关的位置。



上图表示“0000”，则表示的选择滤波级数为0（默认）

若要选择4级的数字滤波，则开关状态为“0100”，对应图示为：



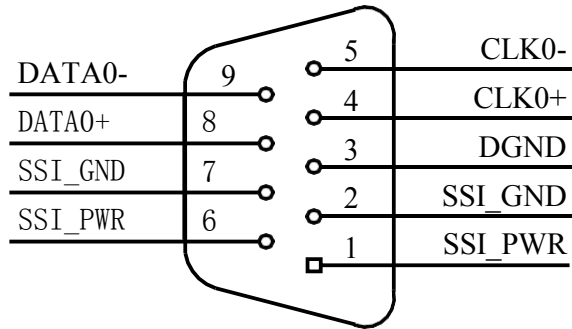
下面以表格形式说明级数的设置：

D3	D2	D1	D0	级数 (Hex)	级数 (Dec)
0	0	0	0	0	0
0	0	0	1	1	1
0	0	1	0	2	2
0	0	1	1	3	3
0	1	0	0	4	4
0	1	0	1	5	5
0	1	1	0	6	6
0	1	1	1	7	7
1	0	0	0	8	8
1	0	0	1	9	9
1	0	1	0	A	10
1	0	1	1	B	11
1	1	0	0	C	12
1	1	0	1	D	13
1	1	1	0	E	14
1	1	1	1	F	15

第三章 信号输入输出连接器和跳线器

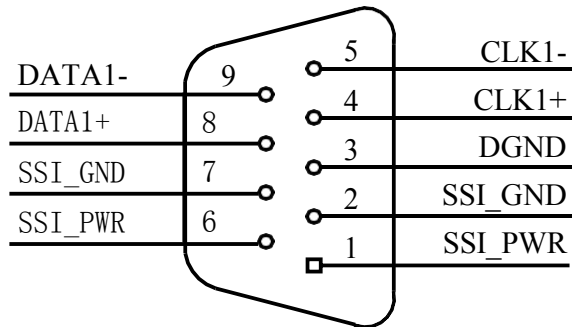
第一节、SSI 信号采集输入连接器定义

关于 9 芯 D 型插头 CN1 的定义：



管脚信号名称	管脚特性	管脚功能定义
DATA0+	Input	SSI信号数据差分输入端正端
DATA0-	Input	SSI信号数据差分输入端负端
CLK0+	Output	时钟脉冲信号差分输出端正端
CLK0-	Output	时钟脉冲信号差分输出端负端
SSI_GND	GND	SSI设备电源参考地
SSI_PWR	Input	SSI设备电源，用户根据具体SSI设备提供相应电源供电
DGND	GND	地

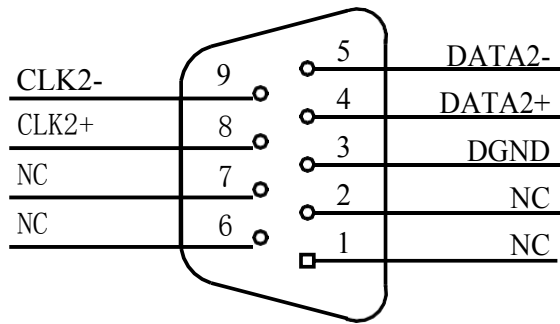
关于 9 芯 D 型插头 CN2 的定义：



管脚信号名称	管脚特性	管脚功能定义
DATA1+	Input	SSI信号数据差分输入端正端
DATA1-	Input	SSI信号数据差分输入端负端
CLK1+	Output	时钟脉冲信号差分输出端正端
CLK1-	Output	时钟脉冲信号差分输出端负端
SSI_GND	GND	SSI设备电源参考地
SSI_PWR	Input	SSI设备电源，用户根据具体SSI设备提供相应电源供电
DGND	GND	地

第二节、SSI 信号仿真输出连接器定义

关于 9 芯 D 型插头 CN3 的定义：

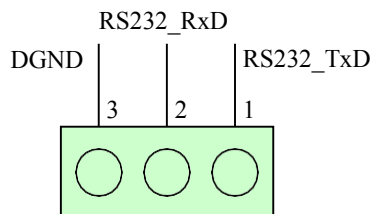


管脚信号名称	管脚特性	管脚功能定义
DATA2+	Input	SSI信号数据差分输入端正端
DATA2-	Input	SSI信号数据差分输入端负端
CLK2+	Output	时钟脉冲信号差分输出端正端
CLK2-	Output	时钟脉冲信号差分输出端负端
DGND	GND	地
NC		未连接

第三节、其他输出接口

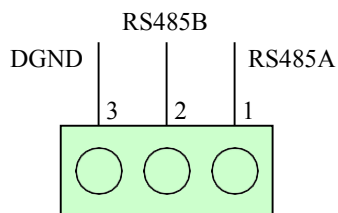
一、RS232 接口

关于 CN8 的定义：



二、RS485 接口

关于 CN9 的定义：



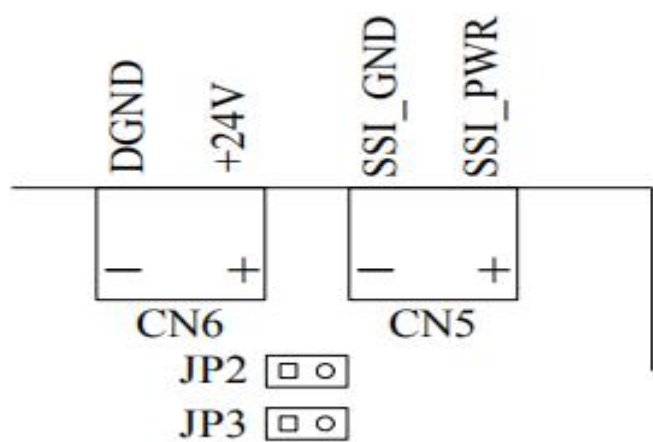
第四节、跳线器设置

关于跳线器设置，请参见下表：

跳线	板卡和SSI设备使用同一+24V电源	板卡和SSI设备分别使用独立电源
JP2		
JP3		

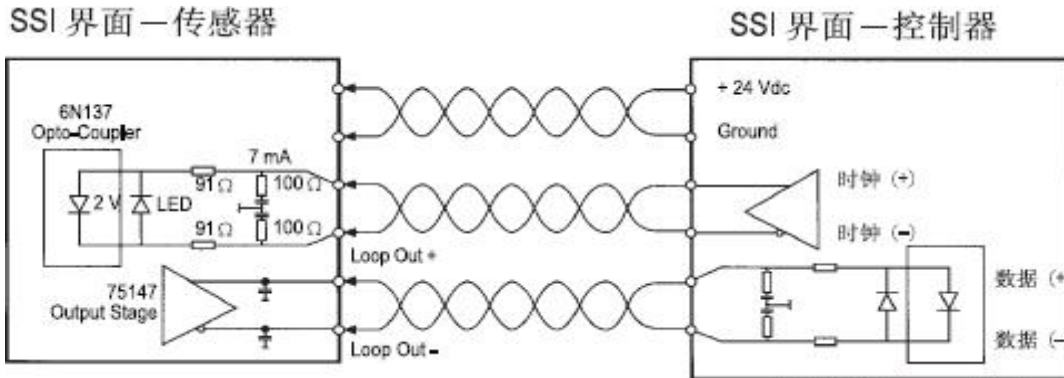
第五节、电源端口设置

关于 CN5 (SSI_PWR)、CN6 (Self_PWR)端口电源正负极性设置, 请参见下图:



第四章 SSI 信号的传输

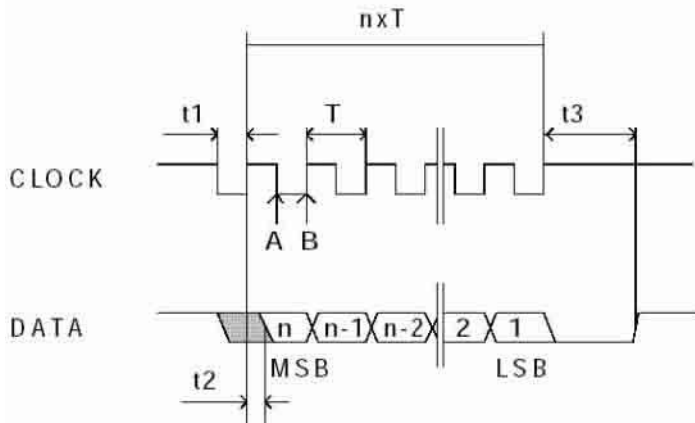
第一节、SSI 控制器与 SSI 设备的连接



上图为带 SSI 输出的 SSI 设备与控制器的电路连接。如图所示，控制器为 SSI 设备提供+24V 电源，供 SSI 设备工作，并且控制器与 SSI 设备的 SSI 接口以两根数据线、两根时钟线(即差分方式)连接。当 SSI 设备读出活动磁铁绝对位置后，经内置电路转换成 24 位或 25 位（二进制或格雷码）的串连数据格式。数据经常保留在内置寄存器内，在收到控制器提供的启发时钟信号后就以同步串连方式通过内置的 SSI 界面以 RS485/RS422 通讯输送至控制器。

第二节、SSI 的数据传输

当数据保留到 SSI 设备的内置寄存器内，只要控制器向 SSI 设备发出时钟脉冲信号，SSI 设备就将绝对位置值发送，每个时钟脉冲输送一个数据至控制器，直至串连数据全部输送完毕。时序图如下：



其中， T 为时钟脉冲周期， n 为数据位数。

如上图所示，完整的数据字传输控制过程为：当没有传输时，时钟线和数据线都为高电平。在时钟信号的第一个下降沿，SSI 设备的当前位置值被储存，在随后的时钟上升沿，储存的数据被送出。一个完整的数据字传送完成后，数据线保持一段时间(t_3)的低电平，直到 SSI 设备准备好（被查询）下一个值。如果在 t_3 期间接收到时钟的下降沿，相同的值被再次发送。如果时钟线保持高电平的时间长于 t_3 周期，数据输出将会中断。这种情况下，在下一个时钟信号的下降沿，新的位置值被储存，并在随后的时钟上升沿送出。为了保证新的位置值能准确传送，数据线保持低电平的时间即时钟脉冲的间隔时间应大于 $25\mu s$ ，如下图所示。



SSI-2335S SSI 分布式 SSI 接口卡的 2 路 SSI 信号数据采集和 1 路 SSI 信号仿真通道都是彼此独立的，每一通道的时钟脉冲信号的频率均可由软件参数 IFrequent 设置，可以相同也可以不同，具体设置请参考软件说明书。

第三节、数据传输的速率

数据传输的速率有 5 种不同选择，分别为 80KBd、156 KBd、312 KBd、625 KBd、1.25MBd。每路通道的数据传输速率相对独立，可通过设置软件参数 IFrequent 来选择合适的速率。

数据的传输速率要受到传输线的长度影响：随着传输线长(单位：米)的增加而减少，其变化情况可以参考下表：

线长(米)	<3	<50	<100	<200	<400
速率	1.25MBd	<400KBd	<300KBd	<200KBd	<100KBd
最高速率	1.25MBd				

第四节、SSI 信号的仿真

SSI-2335S SSI 分布式 SSI 接口卡有 1 路仿真输出通道，输出为 25 位二进制或格雷码串连数据，可作为 SSI 设备的仿真输出，在实验室代替 SSI 设备输出。

第五章 产品的应用注意事项、校准、保修

第一节、注意事项

在公司售出的产品包装中，用户将会找到这本说明书和SSI-2335S板，同时还有产品质保卡。产品质保卡请用户务必妥善保存，当该产品出现问题需要维修时，请用户将产品质保卡同产品一起，寄回本公司，以便我们能尽快的帮用户解决问题。

在使用该产品时，应注意：产品正面的IC芯片不要用手去摸，防止芯片受到静电的危害。

第二节、恢复出厂值

在使用过程中若要恢复出厂设定值，只需按住按钮SW_OC再重新上电即可。

第三节、保修

SSI-2335S自出厂之日起，两年内凡用户遵守运输，贮存和使用规则，而质量低于产品标准者公司免费修理。