

PCI2316 光隔离开关量输出卡

硬件使用说明书



阿尔泰科技发展有限公司

产品研发部修订

目 录

第一章 功能概述.....	2
第一节、产品应用.....	2
第二节 性能指标.....	2
第二节 其他指标.....	2
第三节、板卡尺寸.....	2
第四节、产品安装核对表.....	2
第五节、安装指导.....	2
第二章 安装说明.....	3
第一节、PCI2316 的布局.....	3
PCI2316 的布局参见附录 4。.....	3
第二节、用户连接器.....	4
第三章 地址空间分配.....	8
第一节、I/O 地址空间的结构.....	8
第四章 产品的应用注意事项、保修.....	9
第一节、注意事项.....	9
第二节、保修.....	9

第一章 功能概述

第一节、产品应用

PCI2316 是一块 64 路光电隔离开关量输出板。它的主要应用场合为：

- ◆ 工业控制

第二节 性能指标

- ◆ 通道数：64 路输出（光电隔离）
- ◆ 隔离电压：大于等于 1000Vdc
- ◆ 输出信号最高切换频率 10kHz（方波）
- ◆ 数字输出与 PC 机完全隔离，隔离耐压>1000Vdc
- ◆ PCI 总线接口，接口芯片为 PLX9052。
- ◆ 用户接口：37 芯 D 型插头、40 芯插头；
- ◆ OC 输出（集电极开路输出）。
- ◆ OC 输出指输出为无源下拉形式，即输出在高电平时表现为输出为高内阻状态。
- ◆ 低电平时输出对地线为低内阻状态（近似对地短路）。
- ◆ 输出建立时间小于 100 微秒
- ◆ 最大输出电流：大于 15mA/路(压降小于 1V)
- ◆ 可以直接驱动 PCI2603 大功率继电器端子板

第二节 其他指标

- ◆ 用户接口：37 芯 D 型插头、40 芯双排插头
- ◆ 工作温度：0℃~50℃
- ◆ 储存温度：-10~70℃
- ◆ 相对湿度：-5%~95%
- ◆ 电源：+5V

第三节、板卡尺寸

- ◆ 板卡尺寸：169mm X 92mm

第四节、产品安装核对表

打开 PCI2316 板卡包装后，你将会发现如下物品：

- 1、PCI2316 板卡一个
- 2、ART 软件光盘一张，该光盘包括如下内容：
 - a) 本公司所有产品驱动程序，用户可在 PCI 目录下找到 PCI2316 驱动程序；
 - b) 用户手册（pdf 格式电子文档）；

第五节、安装指导

一、硬件安装指导

在硬件安装前首先关闭系统电源，待板卡固定后开机，开机后系统会自动弹出硬件安装向导，用户可选择系统自动安装或手动安装。

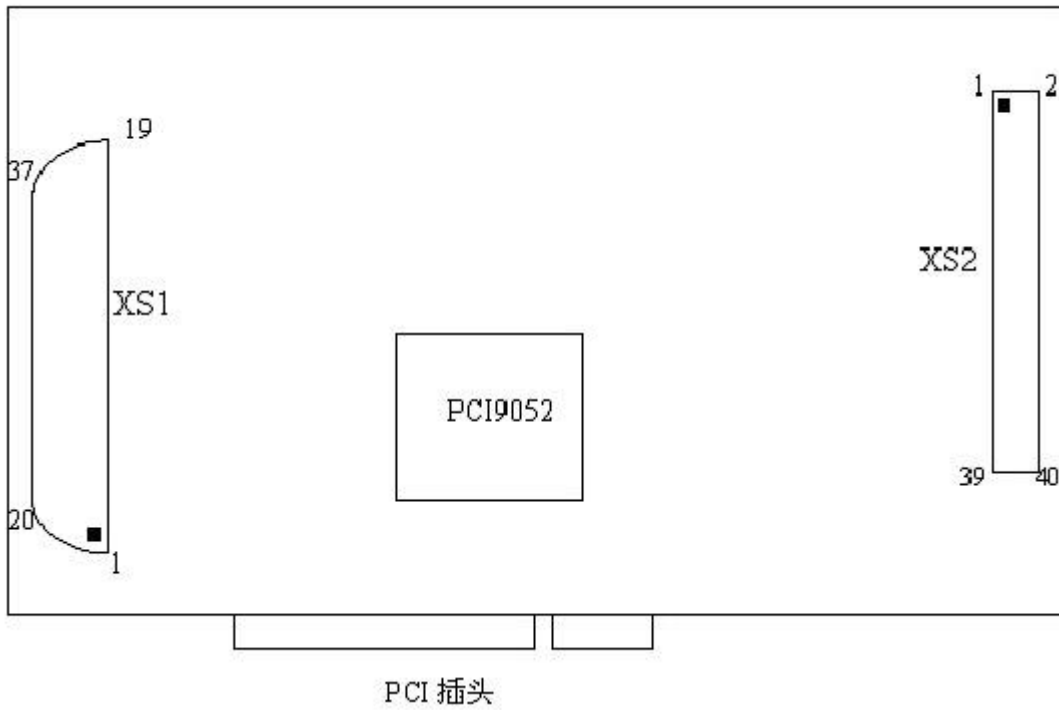
注意：不可带电插拔板卡。

第二章 安装说明

本章将描述 PCI2316 的安装和配置，请认真阅读以下内容。

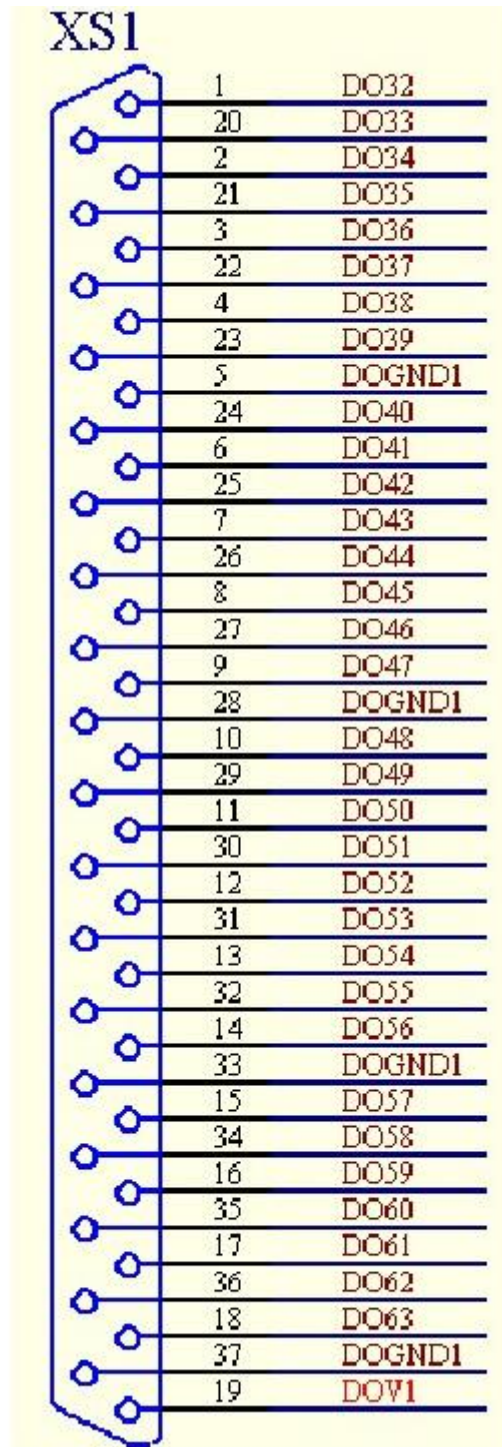
第一节、PCI2316 的布局

PCI2316 的布局参见附录 4。



第二节、用户连接器

- 1、PCI2316 板的后 32 通道开关量 (DO32~DO63) 通过 37 芯 D 型插座 XS1 与外部连接。
关于 37 芯 D 型插头的管脚定义 (图片形式)

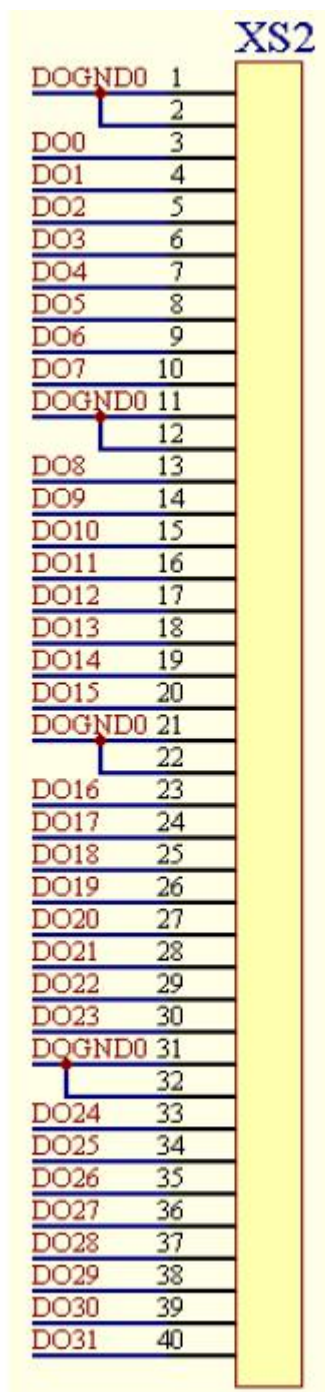


37芯D型头XS1表格说明

管脚号	管脚定义	管脚号	管脚定义
1	DO32	20	DO33
2	DO34	21	DO35
3	DO36	22	DO37
4	DO38	23	DO39
5	DOGND1	24	DO40
6	DO41	25	DO42
7	DO43	26	DO44
8	DO45	27	DO46
9	DO47	28	DOGND1
10	DO48	29	DO49
11	DO50	30	DO51
12	DO52	31	DO53
13	DO54	32	DO55
14	DO56	33	DOGND1
15	DO57	34	DO58
16	DO59	35	DO60
17	DO61	36	DO62
18	DO63	37	DOGND1
19	DOV1		

注明:

- (一)、DO32~DO63 为 32 路开关量输出信号, DOV1 为外接公共电源,DOGND1 为公共地。
- 2、PCI2316 的前 32 通道开关量 (DO0~DO31) 通过 40 芯双排插座 XS2 与外部连接。
40 芯双排插针的连线如下:



40 芯双排插座 XS2 表格说明:

端子	信号	端子	信号
1	DOGND0	2	DOGND0
3	D00	4	D01
5	D02	6	D03
7	D04	8	D05
9	D06	10	D07
11	DOGND0	12	DOGND0
13	D08	14	D09
15	D010	16	D011
17	D012	18	D013
19	D014	20	D015
21	DOGND0	22	DOGND0
23	D016	24	D017
25	D018	26	D019
27	D020	28	D021
29	D022	30	D023
31	DOGND0	32	DOGND0
33	D024	34	D025
35	D026	36	D027
37	D028	38	D029
39	D030	40	D031

说明:

DO0~DO31 为 32 路开关量输出信号, DOV0 为外接公共电源,DOGND0 为公共地。

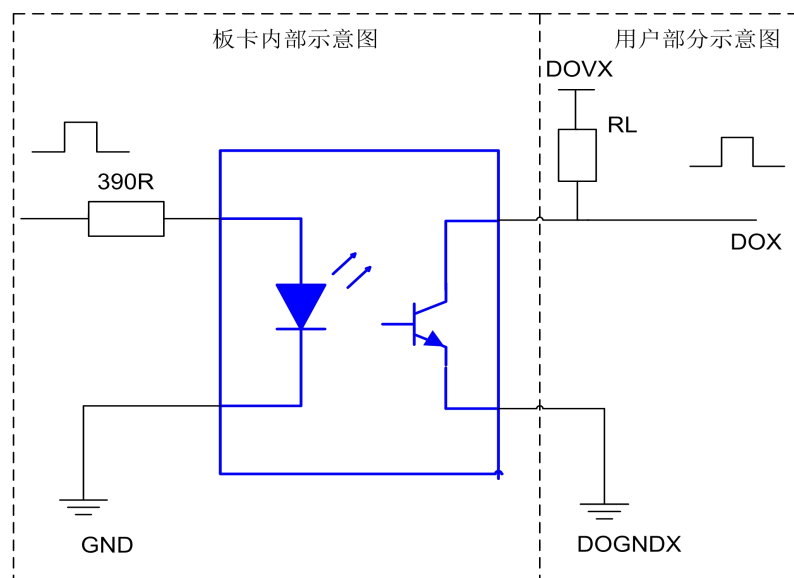
DOV0 的位置: 板卡 XS2 的上侧的圆孔既是 DOV0

3、PCI2316 电气性能:

OC 输出驱动耐压电压 1V-24V, 下拉吸入电流>15mA,每路输出与 PC 机隔离耐压>500V。

输出建立时间小于 100 微秒。

PCI2316 的输出端为集电集开路输出 (OC 门), 需外接电阻及电源, 电路如下:



PC2316: $R > V/15(K\Omega)$

输出高电平= V , 输出低电平 $<0.7V$

第三章 地址空间分配

第一节、I/O 地址空间的结构

PCI2316 板的 I/O 地址分配两组连续空间。

第一组占用 128 字节 I/O 连续空间:

BaseA+0 (W)	D31、D30、D29D1、D0
定 义	DO31、DO30、DO29.....DO1、DO0

第二组占用 4 字节 I/O 连续空间:

BaseA+4 (W)	D31、D30、D29D1、D0
定 义	DO63、DO62、DO61.....DO33、DO32

第四章 产品的应用注意事项、保修

第一节、注意事项

在公司售出的产品包装中，用户将会找到这本说明书和PCI2316板，同时还有产品质保卡。产品质保卡请用户务必妥善保存，当该产品出现问题需要维修时，请用户将产品质保卡同产品一起，寄回本公司，以便我们能尽快的帮用户解决问题。

在使用PCI2316板时，应注意PCI2316板正面的IC芯片不要用手去摸，防止芯片受到静电的危害。

第二节、保修

PCI2316自出厂之日起，两年内凡用户遵守运输，贮存和使用规则，而质量低于产品标准者公司免费修理。