

ART2932 数据采集卡

硬件使用说明书



阿尔泰科技发展有限公司

产品研发部修订

目 录

目 录	1
第一章 功能概述	3
第一节、产品应用	3
第二节、AD模拟量输入功能	3
第三节、DA模拟量输出功能	4
第四节、DI数字量输入功能	4
第五节、DO数字量输出功能	4
第六节、定时计数功能	4
第七节、其他指标	4
第八节、板卡尺寸	5
第九节、产品安装核对表	5
第十节、安装指导	5
一、软件安装指导	5
二、硬件安装指导	5
第二章 元件布局图及简要说明	6
第一节、主要元件布局图	6
第二节、主要元件功能说明	6
一、信号输入输出连接器	6
二、电位器	6
三、板基地址选择	7
四、状态灯	7
第三章 信号输入输出连接器	8
第一节、模拟量信号输入输出连接器定义	8
第二节、数字量信号输入输出连接器定义	9
第四章 各种信号的连接方法	10
第一节、AD模拟量输入的信号连接方法	10
一、AD单端输入连接方式	10
二、AD双端输入连接方式	10
第二节、DA模拟量输出的信号连接方法	11
第三节、DI数字量输入的信号连接方法	11
第四节、DO数字量输出的信号连接方法	11
第五节、时钟输入输出和触发信号连接方法	12
第六节、CNT定时/计数器信号的连接方法	12
第七节、多卡同步的实现方法	12
第五章 数据格式、排放顺序及换算关系	14
第一节、AD模拟量输入数据格式及码值换算	14
一、AD双极性模拟量输入的数据格式	14
二、AD单极性模拟量输入数据格式	14
第二节、AD单通道与多通道采集时的数据排放顺序	14
一、单通道	14
二、多通道	14
第三节、DA模拟量输出数据格式及码值换算	15
一、DA单极性输出时的数据格式	15
二、DA双极性电压输出的数据格式	15
第六章 各种功能的使用方法	16

第一节、AD触发功能的使用方法	16
一、AD内触发功能	16
二、AD外触发功能	16
第二节、AD内时钟与外时钟功能的使用方法	20
一、AD内时钟功能	20
二、AD外时钟功能	20
第三节、AD连续与分组采集功能的使用方法	20
一、AD连续采集功能	20
二、AD分组采集功能	20
第七章 减法计数器功能	24
第八章 地址分配	27
第九章 产品的应用注意事项、校准及保修	29
第一节、注意事项	29
第二节、AD模拟量输入的校准	29
第三节、DA模拟量输出的校准	29
第四节、DA使用说明	29
第五节、保修	29

第一章 功能概述

信息社会的发展，在很大程度上取决于信息与信号处理技术的先进性。数字信号处理技术的出现改变了信息与信号处理技术的整个面貌，而数据采集作为数字信号处理的必不可少的前期工作在整个数字系统中起到关键性、乃至决定性的作用，其应用已经深入到信号处理的各个领域。实时信号处理、数字图像处理等领域对高速度、高精度数据采集卡的需求越来越大。ISA 总线由于其传输速度的限制而逐渐被淘汰。我公司推出的 ART2932 数据采集卡综合了国内外众多同类产品的优点，以其使用的便捷、稳定的性能、极高的性价比，获得多家试用客户的一致好评，是一款真正具有可比性的产品，也是您理想的选择。

第一节、产品应用

本卡是一种基于 PC104 总线的数据采集卡，可直接和计算机的 PC104 接口相连，构成实验室、产品质量检测中心等各种领域的数据采集、波形分析和处理系统。也可构成工业生产过程监控系统。它的主要应用场合为：

- ◆ 电子产品质量检测
- ◆ 信号采集
- ◆ 过程控制
- ◆ 伺服控制

第二节、AD 模拟量输入功能

- ◆ 转换器类型：AD7321
- ◆ 输入量程(InputRange)：±10V、±5V（默认）、±2.5V、0~10V
- ◆ 转换精度：13 位(Bit)，第 13 位为符号位
- ◆ 采样速率(Frequency)：1Hz~250KHz
说明：各通道实际采样速率 = 采样速率 / 采样通道数
- ◆ 模拟输入通道总数：16 路单端，8 路双端
- ◆ 采样通道数：软件可选择，通过设置首通道(FirstChannel)和末通道(LastChannel)来实现的
说明：采样通道数 = LastChannel - FirstChannel + 1
- ◆ 通道切换方式：首末通道顺序切换
- ◆ 数据读取方式：非空和半满查询方式
- ◆ 存储器深度：8K 字（点）FIFO 存储器
- ◆ 存储器标志：满、非空、半满
- ◆ 异步与同步(ADMode)：可实现连续（异步）与分组(伪同步)采集
- ◆ 组间间隔(GroupInterval)：软件可设置，最小为采样周期(1/Frequency)，最大为 3276us
- ◆ 组循环次数(LoopsOfGroup)：软件可设置，最小为 1 次，最大为 255 次
- ◆ 时钟源选项(ClockSource)：板内时钟和板外时钟软件可选
- ◆ 板内时钟输出频率：当前 AD 实际采样频率
- ◆ 触发模式(TriggerMode)：软件内部触发和硬件后触发（简称外触发）
- ◆ 触发类型(TriggerType)：数字边沿触发和脉冲电平触发
- ◆ 触发方向(TriggerDir)：负向、正向、正负向触发
- ◆ 触发源（TriggerSource）：ATR(模拟触发信号)和 DTR(数字触发信号)
- ◆ 触发源 ATR 输入范围：低于低触发电平(AO0)，高于高触发电平(AO1) (AO1>AO0)
- ◆ 触发源 DTR 输入范围：标准 TTL 电平
- ◆ AD 芯片转换时间：≤1.6uS
- ◆ 程控放大器类型：默认为 AD8251，兼容 AD8250、AD8253
- ◆ 程控增益：1、2、4、8 倍(AD8251)或 1、2、5、10 倍(AD8250)或 1、10、100、1000 倍(AD8253)

- ◆ 模拟输入阻抗：10M Ω
- ◆ 放大器建立时间：785nS(0.001%)(max)
- ◆ 非线性误差： ± 1 LSB(最大)
- ◆ 系统测量精度：0.01%
- ◆ 工作温度范围：0 $^{\circ}$ C \sim +50 $^{\circ}$ C
- ◆ 存储温度范围：-20 $^{\circ}$ C \sim +70 $^{\circ}$ C

第三节、DA 模拟量输出功能

- ◆ 转换器类型：AD5724
- ◆ 输出量程：0 \sim 5V、0 \sim 10V、0 \sim 10.8V、 ± 5 V、 ± 10 V、 ± 10.8 V
- ◆ 转换精度：12 位(Bit)
- ◆ 建立时间：10 μ S
- ◆ 通道数：4 路
- ◆ 非线性误差： ± 1 LSB(最大)
- ◆ 输出误差(满量程)： ± 1 LSB
- ◆ 工作温度范围：0 $^{\circ}$ C \sim +50 $^{\circ}$ C
- ◆ 存储温度范围：-20 $^{\circ}$ C \sim +70 $^{\circ}$ C

第四节、DI 数字量输入功能

- ◆ 通道数：8 路
- ◆ 电气标准：TTL 兼容
- ◆ 高电平的最低电压：2V
- ◆ 低电平的最低电压：0.8V

第五节、DO 数字量输出功能

- ◆ 通道数：8 路
- ◆ 电气标准：TTL 兼容
- ◆ 高电平的最低电压：3.8V
- ◆ 低电平的最低电压：0.44V
- ◆ 上电输出：低电平

第六节、定时计数功能

- ◆ 计数器通道个数：3 个独立的减法计数器
- ◆ 计数器位数：16 位
- ◆ 计数方式：6 种计数方式软件可选
- ◆ 输入电气标准：低电平的最低电压为 0.8V，高电平的最低电压为 2V
- ◆ 输出电气标准：低电平的最低电压为 0.5V，高电平的最低电压为 2.4V
- ◆ 时钟源(CLK)：频率范围为 1Hz \sim 10MHz
- ◆ 门控(GATE)：上升沿、高电平和低电平
- ◆ 计数器输出(OUT)：高电平、低电平

第七节、其他指标

- ◆ 板载时钟振荡器：40MHz

第八节、板卡尺寸

90.3mm（长）*96mm（宽）*16mm（高）

第九节、产品安装核对表

打开 ART2932 板卡包装后，你将会发现如下物品：

- 1、ART2932 板卡一个
- 2、ART 软件光盘一张，该光盘包括如下内容：
 - a) 本公司所有产品驱动程序，用户可在 PC104 目录下找到 ART2932 驱动程序；
 - b) 用户手册（pdf 格式电子文档）；

第十节、安装指导

一、软件安装指导

在不同操作系统下安装ART2932板卡的方法一致，在本公司提供的光盘中含有安装程序Setup.exe，用户双击此安装程序按界面提示即可完成安装。

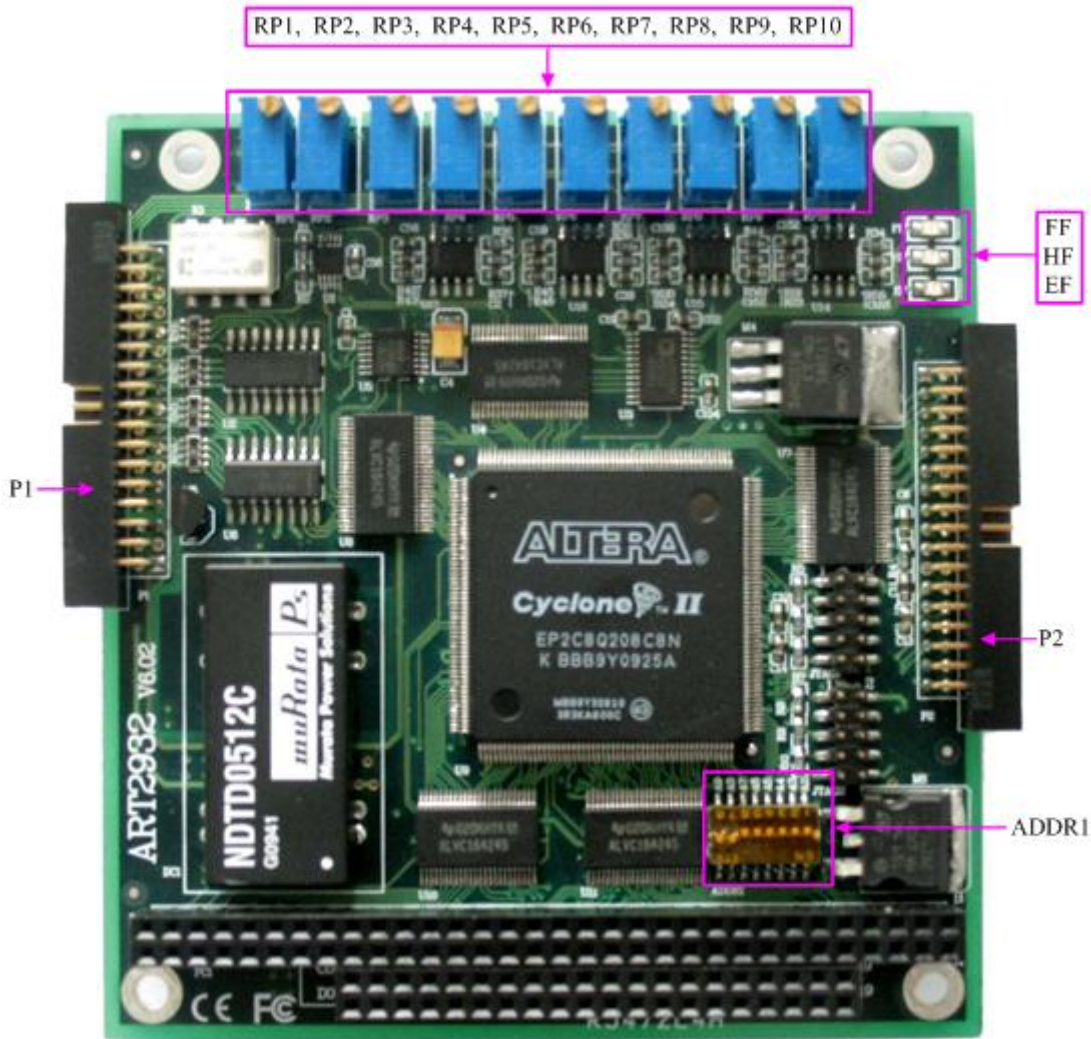
二、硬件安装指导

在硬件安装前首先关闭系统电源，待板卡固定后开机，开机后系统会自动弹出硬件安装向导，用户可选择系统自动安装或手动安装。

注意：不可带电插拔板卡。

第二章 元件布局图及简要说明

第一节、主要元件布局图



第二节、主要元件功能说明

请参考第一节中的布局图，了解下面各主要元件的大体功能。

一、信号输入输出连接器

P1：模拟量信号输入输出连接器

P2：数字量信号输入输出连接器

连接器的详细说明请参考《[信号输入输出连接器](#)》章节。

二、电位器

RP1：AD 模拟量输入零点调整

RP2：AD 模拟量输入满度调整

RP3：AO0 模拟量信号输出零点调整

RP4：AO0 模拟量信号输出满度调整

RP5：AO1 模拟量信号输出零点调整

RP6：AO1 模拟量信号输出满度调整

RP7：AO2 模拟量信号输出零点调整

RP8：AO2 模拟量信号输出满度调整

RP9：AO3 模拟量信号输出零点调整

RP10: AO3 模拟量信号输出满度调整

以上电位器的详细说明请参考《产品的应用注意事项、校准、保修》章节。

三、板基地址选择

ADDR1: 板基地址拨码开关。板基地址可设置成 200H~3C0H 之间可被 16 整除的二进制码，板基地址默认为 300H，将占用基地址起的连续 28 个 I/O 地址。

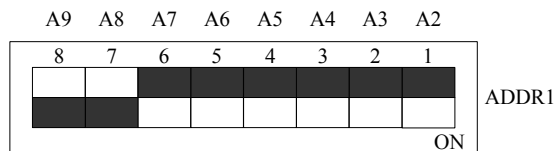
开关的第 5、6、7、8 位分别对应地址 A6、A7、A8、A9 是基地址选择开关，第 1、2、3、4 位分别对应的是 A2、A3、A4、A5，为保留位。拨码开关 ADDR1 拨向标有“ON”的一侧表示高有效值为 1，反向则反之。板基地址选择开关 ADDR1 如下图。

其基地址的配置方法为：

地址位	A11	A10	A9	A8	A7	A6	A5	A4	A3	A2	A1	A0
X 为可配置位	未用	未用	x	x	x	x	0	0	0	0	0	0
	第3个十六进制位				第2个十六进制位				第1个十六进制位			

注意：表中标识为“0”的位为固定值，只有标识为“x”的位可以由 ADDR1 拨码开关改变，因此用户要正确配置基地址，就只须改变表中的相应位，便可容易的产生的想要的基地址。

比如说出厂默认基地址 300H 的配置，只需将 ADDR1 的 A8、A9 位拨到“ON”。如下图：



常用的基地址选择有：

地址	板基地址拨码开关图示	地址	板基地址拨码开关图示
200H		240H	
280H		2C0H	
300H		340H	
380H		3C0H	

四、状态灯

FF: FIFO 溢出指示灯，指示灯为亮状态表示 FIFO 溢出

HF: FIFO 半满指示灯，指示灯为亮状态表示 FIFO 半满

EF: FIFO 非空指示灯，指示灯为亮状态表示 FIFO 非空

第三章 信号输入输出连接器

第一节、模拟量信号输入输出连接器定义

关于 34 芯插头 P1 的管脚定义（图形方式）

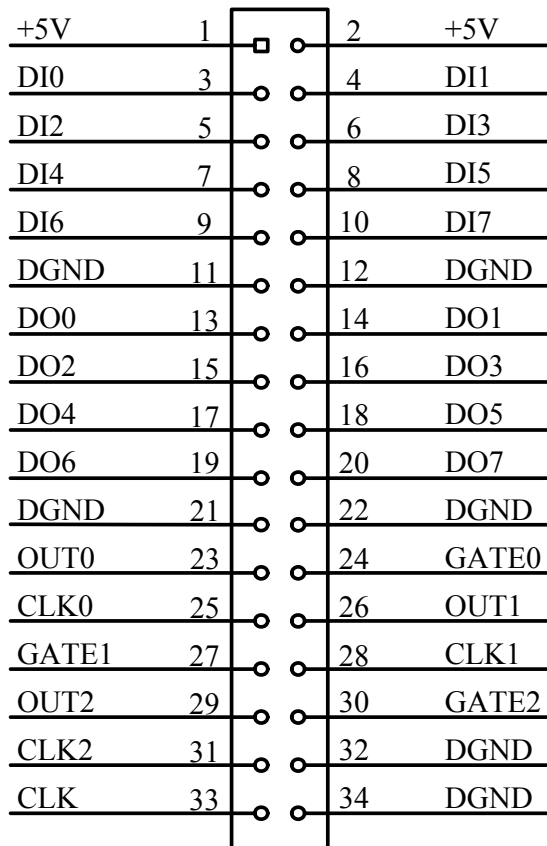
AO0	34	○	○	33	AO1
AO2	32	○	○	31	AO3
ATR	30	○	○	29	AGND
AGND	28	○	○	27	AGND
AI0	26	○	○	25	AI1
AI2	24	○	○	23	AI3
AI4	22	○	○	21	AI5
AI6	20	○	○	19	AI7
AI8	18	○	○	17	AI9
AI10	16	○	○	15	AI11
AI12	14	○	○	13	AI13
AI14	12	○	○	11	AI15
AGND	10	○	○	9	AGND
AGND	8	○	○	7	AGND
DTR	6	○	○	5	CLKOUT
DGND	4	○	○	3	DGND
DGND	2	○	□	1	DGND

关于 34 芯插头 P1 的管脚定义（表格方式）

管脚信号名称	管脚特性	管脚功能定义	注释
AI0~AI15	Input	AD模拟量输入管脚，分别对应于16个模拟单端通道，当为双端时，其AI0~AI7分别与AI8~AI15构成信号输入的正负两端，即AI0~AI7接正端，AI8~AI15接负端	
AO0~AO3	Output	DA模拟量输出管脚，对应4个模拟量输出通道	
AGND	GND	模拟信号地，当输入输出模拟信号时最好用它作为参考地	
DGND	GND	数字信号地，当输入输出数字信号时最好用它作为参考地	
CLKOUT	Output	板内时钟输出	
ATR	Input	模拟外触发信号输入，参考地为AGND	
DTR	Input	数字触发信号输入，参考地请使用DGND	

第二节、数字量信号输入输出连接器定义

关于 34 芯插头 P2 的管脚定义（图形方式）



关于 34 芯插头 P2 的管脚定义（表格方式）

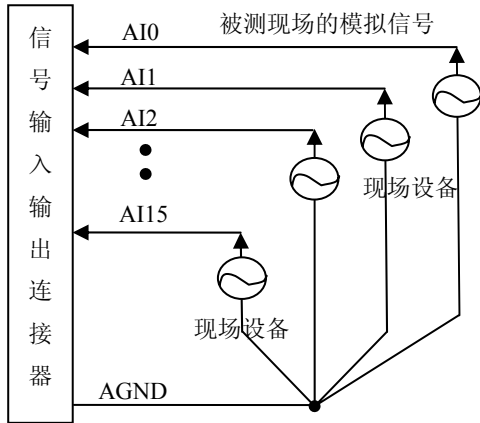
管脚信号名称	管脚特性	管脚功能定义	注释
DI0~DI7	Input	8个数字量输入管脚	
DO0~DO7	Output	8个数字量输出管脚	
CLK	Input	板外时钟输入，参考地请使用DGND	
GATE0~2	Input	3个定时/计数器门控输入，参考地请使用DGND	
CLK0~2	Input	3个定时/计数器时钟源输入，参考地请使用DGND。当计数时钟使用外部时钟时，计数时钟的频率范围为不超过20MHz。	
OUT0~2	Output	3个定时/计数器输出，参考地请使用DGND	
+5V	Output	输出5V电源	
DGND	GND	数字信号地，当输入输出数字信号时最好用它作为参考地	

第四章 各种信号的连接方法

第一节、AD 模拟量输入的信号连接方法

一、AD 单端输入连接方式

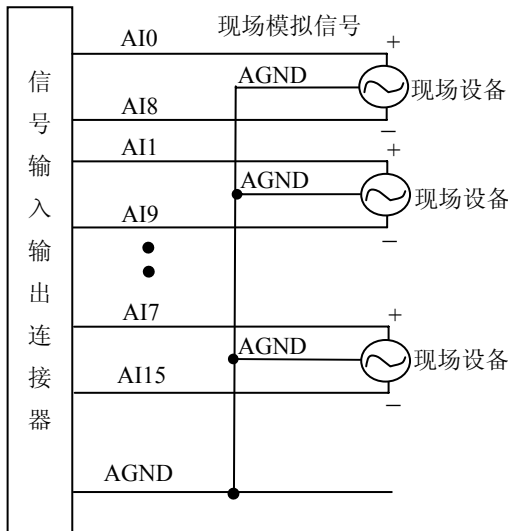
单端方式是指使用单个通道实现某个信号的输入，同时多个信号的参考地共用一个接地点。此种方式主要应用在干扰不大，通道数相对较多的场合。可按下图连接成模拟电压单端输入方式，16路模拟输入信号连接到AI0~AI15端，其公共地连接到AGND端。



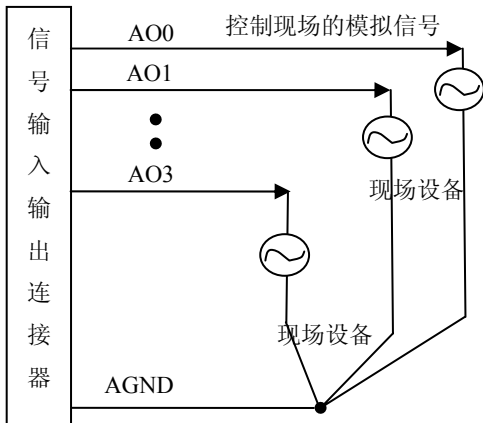
二、AD 双端输入连接方式

双端输入方式是指使用正负两个通路实现某个信号的输入，该方式也叫差分输入方式。此种方式主要应用在干扰较大，通道数相对较少的场合。单、双端方式的实现由软件设置，请参考ART2932软件说明书。

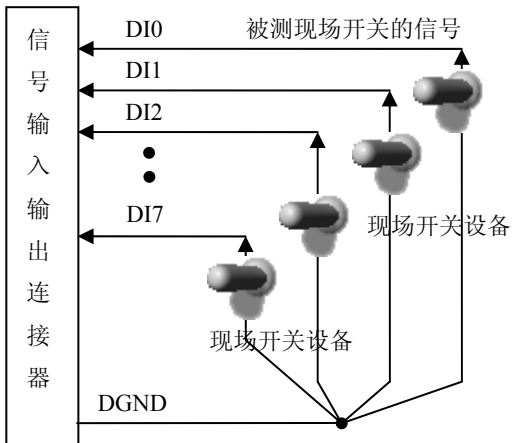
ART2932板可按下图连接成模拟电压双端输入方式，可以有效抑制共模干扰信号，提高采集精度。8路模拟输入信号正端接到AI0~AI7端，其模拟输入信号负端接到AI8~AI15端，现场设备与ART2932板共用模拟地AGND。



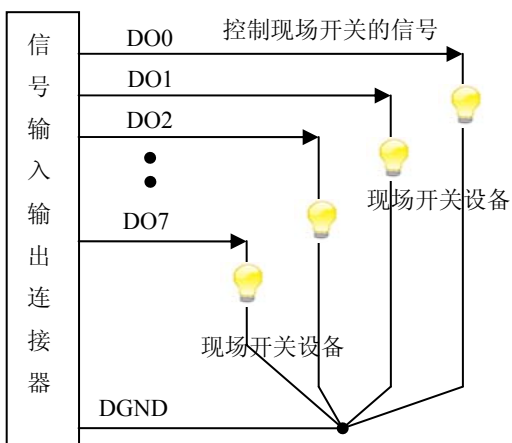
第二节、DA 模拟量输出的信号连接方法



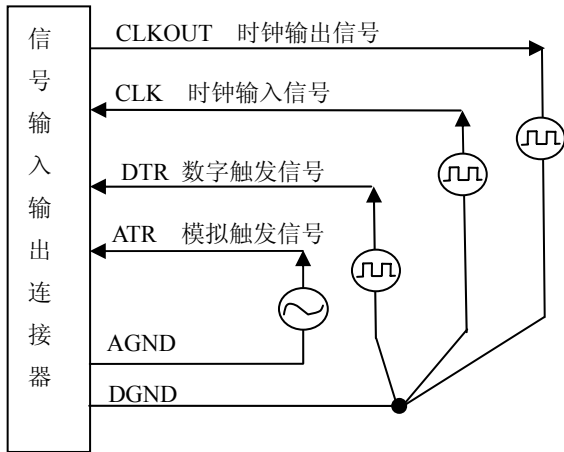
第三节、DI 数字量输入的信号连接方法



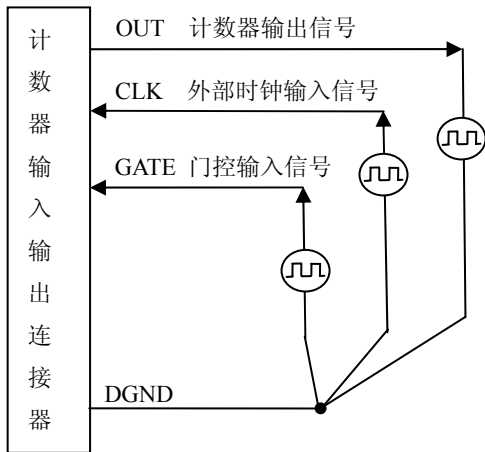
第四节、DO 数字量输出的信号连接方法



第五节、时钟输入输出和触发信号连接方法



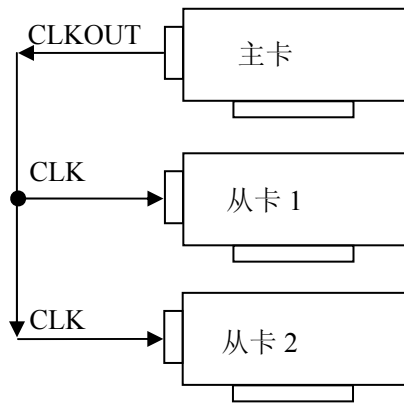
第六节、CNT 定时/计数器信号的连接方法



第七节、多卡同步的实现方法

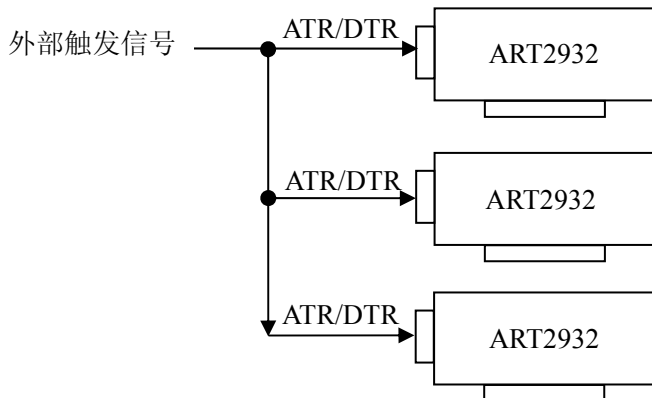
ART2932多卡同步可以有三种方案，第一：采用主从卡级联，第二：采用共同的外触发，第三：采用共同的外时钟。

采用主从卡级联的方案时，主卡一般使用内时钟源模式，而从卡使用外时钟源模式，待主卡、从卡按相应的时钟源模式被初始化完成后，先启动所有从卡，由于主卡还没有被启动没有输出时钟信号，所以从卡进入等待状态，直到主卡被启动的同时所有的从卡被启动，即实现了多卡同步启动的功能。当您需要的采样通道数大于一个卡的通道数时，您可考虑使用多卡级连的方式扩展通道数量。



多卡级联的连接方法

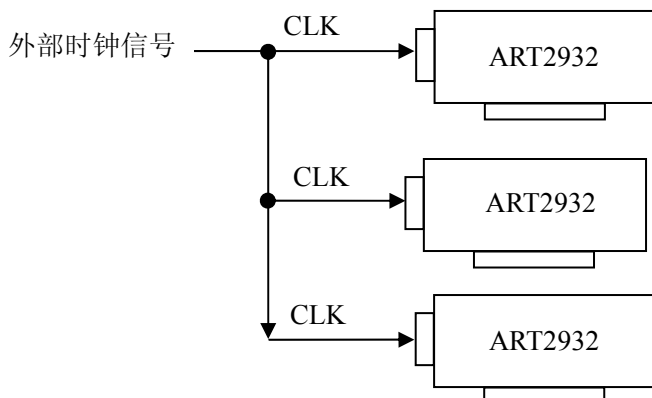
采用共同的外触发的方案时，设置所有的参数请保持一致。首先设置每块卡的硬件参数，并且都使用外触发（ATR或者DTR），连接好要采集的信号，通过P1接口的ATR（需要设置触发电平）或DTR管脚接入触发信号，然后点击“开始数据采集”按钮，这时采集卡并不采集，等待外部触发信号，当每块采集卡都进入等待外部触发信号的状态下，使用同一个外部触发信号同时启动AD转换，达到同步采集的效果。连接方法如下：



外触发同步采集的连接方法

注意：使用DTR时请使用内时钟模式

采用共同的外时钟的方案时，设置所有的参数请保持一致。首先设置每块卡的硬件参数，并且都使用外时钟，连接好要采集的信号，然后点击“开始数据采集”按钮，这时采集卡并不采集，等待外部时钟信号；当每块采集卡都进入等待外部时钟信号的状态下，接入外部时钟信号同时启动AD转换，达到同步采集的效果。连接方法如下：



外时钟同步采集的连接方法

第五章 数据格式、排放顺序及换算关系

第一节、AD 模拟量输入数据格式及码值换算

一、AD 双极性模拟量输入的数据格式

采用原码方式，如下表所示：

输入电压值	AD原始码(二进制)	AD原始码(十六进制)	AD原始码(十进制)
正满度	1 1111 1111 1111	1FFF	8191
正满度-1LSB	1 1111 1111 1110	1FFE	8190
中间值+1LSB	1 0000 0000 0001	1001	4097
中间值(零点)	1 0000 0000 0000	1000	4096
中间值-1LSB	0 1111 1111 1111	0FFF	4095
负满度+1LSB	0 0000 0000 0001	0001	1
负满度	0 0000 0000 0000	0000	0

注明：当输入量程为±10V、±5V、±2.5V时，即为双极性输入（输入信号允许在正负端范围变化），下面以标准 C（即 ANSI C）语法公式说明如何将原码数据换算成电压值：

±10V量程： $Volt = (20000.00/8192) * (ADBuffer[0] \&0x1FFF) - 10000.00;$

±5V 量程： $Volt = (10000.00/8192) * (ADBuffer[0] \&0x1FFF) - 5000.00;$

±2.5V 量程： $Volt = (5000.00/8192) * (ADBuffer[0] \&0x1FFF) - 2500.00;$

二、AD 单极性模拟量输入数据格式

采用原码方式，如下表所示：

输入电压值	AD原始码(二进制)	AD原始码(十六进制)	AD原始码(十进制)
正满度	1 1111 1111 1111	1FFF	8191
正满度-1LSB	1 1111 1111 1110	1FFE	8190
中间值+1LSB	1 0000 0000 0001	1001	4097
中间值	1 0000 0000 0000	1000	4096
中间值-1LSB	0 1111 1111 1111	0FFF	4095
零点+1LSB	0 0000 0000 0001	0001	1
零点	0 0000 0000 0000	0000	0

注明：当输入量程为 0~10V 时，即为单极性输入（输入信号只允许在正端范围变化），下面以标准 C（即 ANSI C）语法公式说明如何将原码数据换算成电压值：

0~10V 量程： $Volt = (10000.00/8192) * (ADBuffer[0] \&0x1FFF);$

第二节、AD 单通道与多通道采集时的数据排放顺序

一、单通道

当采样通道总数（ADPara.LastChannel - ADPara.FirstChannel + 1）等于1时(即首通道等于末通道)，则为单通道采集。

二、多通道

当采样通道总数（ADPara.LastChannel - ADPara.FirstChannel + 1）大于1时(即首通道不等于末通道)，则为多通道采集(注意末通道必须大于或等于首通道)。

举例说明，假设AD的以下硬件参数取值如下：

ADPara. FirstChannel = 0;

ADPara. LastChannel = 2;

第一个字属于通道AI0的第1个点，

第二个字属于通道AI1的第1个点，

第三个字属于通道AI2的第1个点，
 第四个字属于通道AI0的第2个点，
 第五个字属于通道AI1的第2个点，
 第六个字属于通道AI2的第2个点，
 第七个字属于通道AI0的第3个点，
 第八个字属于通道AI1的第3个点，
 第九个字属于通道AI2的第3个点.....

则采样的AD数据在ADBuffer[]缓冲区中的排放顺序为：0、1、2、0、1、2、0、1、2、0、1、2.....其他情况依此类推。

第三节、DA 模拟量输出数据格式及码值换算

一、DA单极性输出时的数据格式

如下表所示：

输入	DA原始码(二进制)	DA原始码(十六进制)	DA原始码(十进制)
正满度	1111 1111 1111	FFF	4095
正满度-1LSB	1111 1111 1110	FFE	4094
中间值+1LSB	1000 0000 0001	801	2049
中间值	1000 0000 0000	800	2048
中间值-1LSB	0111 1111 1111	7FF	2047
零点+1LSB	0000 0000 0001	001	1
零点	0000 0000 0000	000	0

注明：当输出量程为 0~5V、0~10V、0~10.8V 时，即为单极性输出。假定输出的电压值为 Volt(单位为 mV)，写向设备的 DA 原始码为 nDAData，则换算关系如下：（注意上限不能超过 4095）

- 0~5V量程时：nDAData = Volt / (5000.00/4096);
- 0~10V 量程时：nDAData = Volt / (10000.00/4096);
- 0~10.8V 量程时：nDAData = Volt / (10800.00/4096);

二、DA双极性电压输出的数据格式

如下表所示：

输入	DA原始码(二进制)	DA原始码(十六进制)	DA原始码(十进制)
正满度	1111 1111 1111	FFF	4095
正满度-1LSB	1111 1111 1110	FFE	4094
中间值+1LSB	1000 0000 0001	801	2049
中间值（零点）	1000 0000 0000	800	2048
中间值-1LSB	0111 1111 1111	7FF	2047
负满度+1LSB	0000 0000 0001	001	1
负满度	0000 0000 0000	000	0

注明：当输出量程为±5V、±10V、±10.8V 时，即为双极性输出。假定输出的电压值为 Volt(单位为 mV)，写向设备的 DA 原始码为 nDAData，则换算关系如下：（注意上限不能超过 4095）

- ±5V量程时：nDAData = Volt / (10000.00/4096) + 2048;
- ±10V量程时：nDAData = Volt / (20000.00/4096) + 2048;
- ±10.8V量程时：nDAData = Volt / (21600.00/4096) + 2048;

第六章 各种功能的使用方法

第一节、AD 触发功能的使用方法

一、AD 内触发功能

在初始化AD时，若AD硬件参数ADPara.TriggerMode = ART2932_TRIGMODE_SOFT时，则可实现内触发采集。在内触发采集功能下，调用StartDeviceProAD函数启动AD时，AD即刻进入转换过程，不等待其他任何外部硬件条件。也可理解为软件触发。

具体过程请参考以下图例，图中AD工作脉冲的周期由设定的采样频率(Frequency)决定。AD启动脉冲由软件接口函数StartDeviceProAD产生。

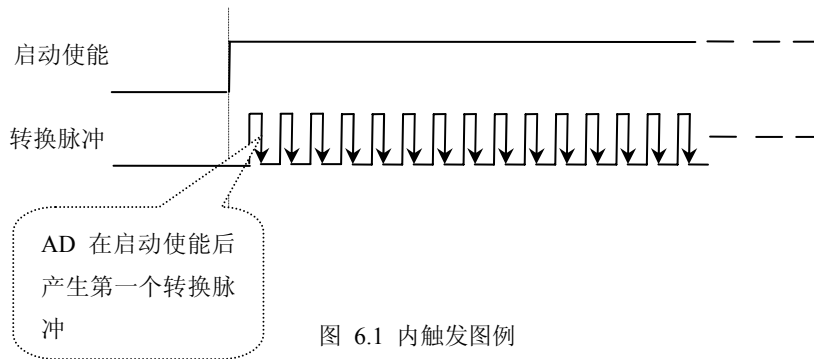


图 6.1 内触发图例

二、AD 外触发功能

在初始化AD时，若AD硬件参数ADPara.TriggerMode = ART2932_TRIGMODE_POST时，则可实现外触发采集。在外触发采集功能下，调用StartDeviceProAD函数启动AD时，AD并不立即进入转换过程，而是要等待外部硬件触发源信号符合指定条件后才开始转换AD数据，也可理解为硬件触发。关于在什么条件下触发AD，由用户选择的触发模式 (TriggerMode)、触发类型(TriggerType)、触发方向 (TriggerDir) 和触发源 (TriggerSource) 共同决定。触发源分为ATR模拟触发和DTR数字触发。

(一)、ATR 模拟触发功能

触发信号为模拟信号时使用ATR触发，这种触发方式需要设置触发电平(TrigLevelVolt)，触发电平由2路DA (AO0和AO1) 输出的电压共同决定，且需要设置两路电压的大小关系为AO1>AO0，工作原理同施密特触发器工作原理类似，详见下文。触发类型分为边沿触发和脉冲触发：

(1)、边沿触发功能

边沿触发就是捕获触发源信号相对于触发电平的信号变化特征来触发AD转换。

ADPara.TriggerDir = ART2932_TRIGDIR_NEGATIVE时，即选择触发方向为负向触发。即当ATR触发源信号从大于AO1的输出电压变化至小于AO0的输出电压时，AD即刻进入转换过程，在此情况下，ATR的后续状态变化并不会影响AD采集。如下图6.2所示：

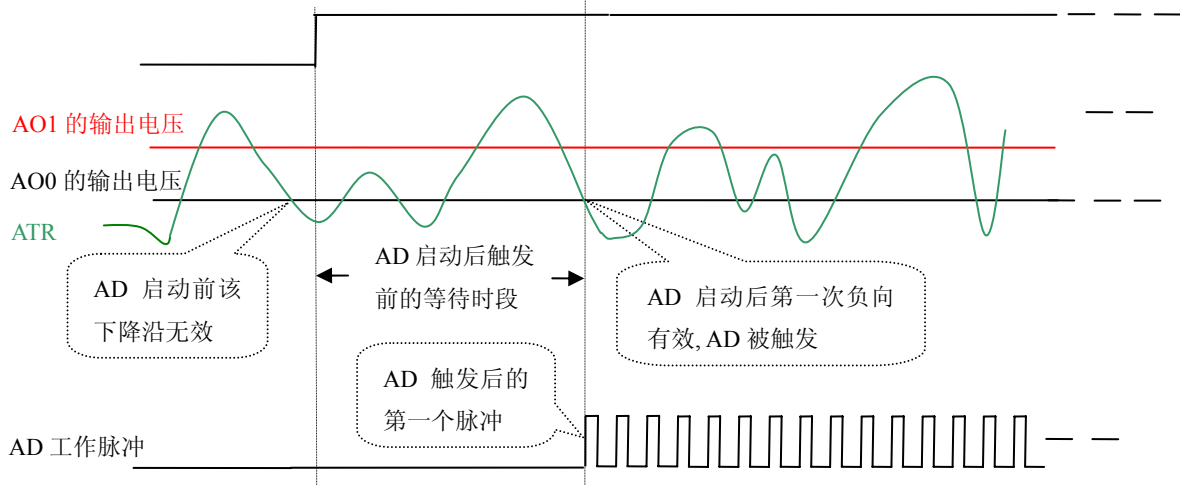


图 6.2 负向触发图例

ADPara.TriggerDir = ART2932_TRIGDIR_POSITIVE时，即选择触发方向为正向触发。即当ATR触发源信号从小于AO0的输出电压变化至大于AO1的输出电压时，AD即刻进入转换过程，在此情况下，ATR的后续状态变化并不会影响AD采集。

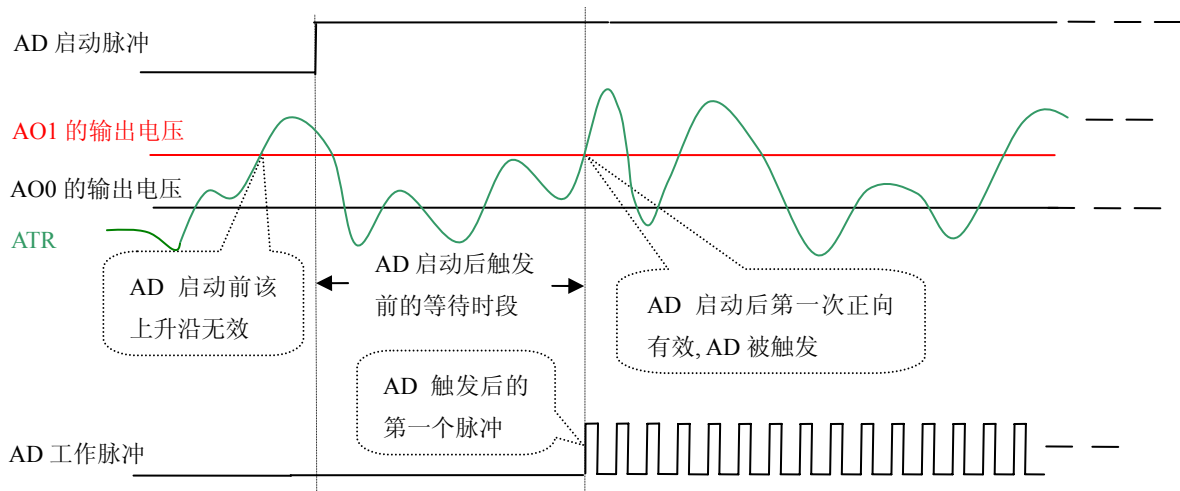


图 6.3 正向触发图例

ADPara.TriggerDir = ART2932_TRIGDIR_POSIT_NEGAT时，即选择触发方向为正负向触发。即当ATR触发源信号从大于AO1的输出电压变化至小于AO0的输出电压时，或者ATR触发源信号从小于AO0的输出电压变化至大于AO1的输出电压时，AD即刻进入转换过程，在此情况下，ATR的后续状态变化并不会影响AD采集。

(2)、脉冲电平触发功能

脉冲电平触发就是捕获触发源信号大于或小于触发电平作为条件来触发AD转换。该功能可以应用在地震波、馒头波等信号的有效部分采集。

ADPara.TriggerDir = ART2932_TRIGDIR_NEGATIVE（负向触发）时，即选择触发方向为负向触发。即当ATR触发源信号小于AO0的输出电压时，AD即刻进入转换过程，一旦触发源信号大于AO1的输出电压时，自动停止采集；当再小于AO0的输出电压时，AD再次进入转换过程，即只采集小于AO0输出电压的波形。如下图6.4所示：

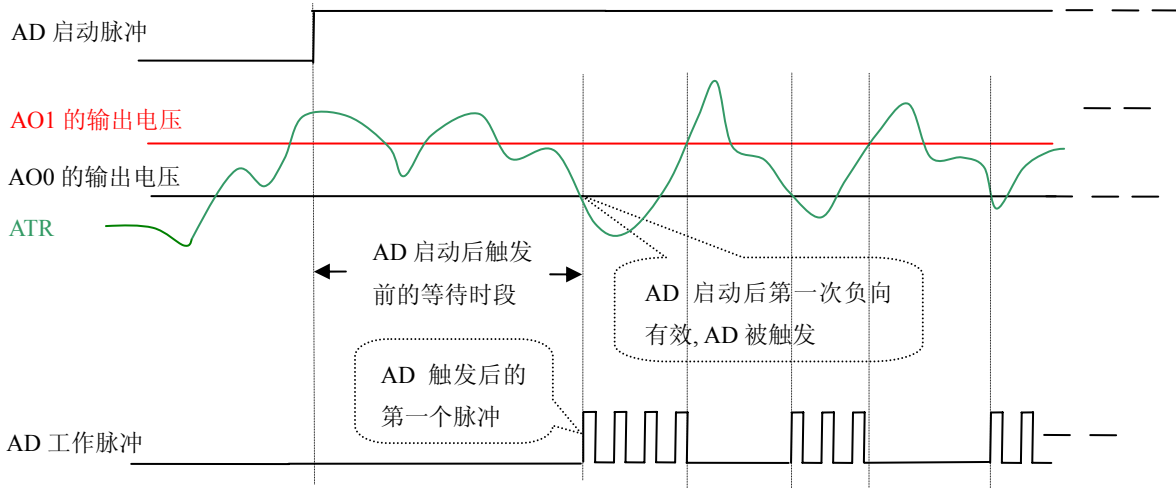


图 6.4 负向触发图例

ADPara.TriggerDir = ART2932_TRIGDIR_POSITIVE (正向触发) 时, 即选择触发方向为正向触发。即当ATR触发源信号大于AO1的输出电压时, AD即刻进入转换过程, 一旦触发源信号小于AO0的输出电压时, 自动停止采集; 当再大于AO1的输出电压时, AD再次进入转换过程, 即只采集大于AO1输出电压的波形。如下图6.5所示: (触发信号与采集信号为同一个三角波信号)

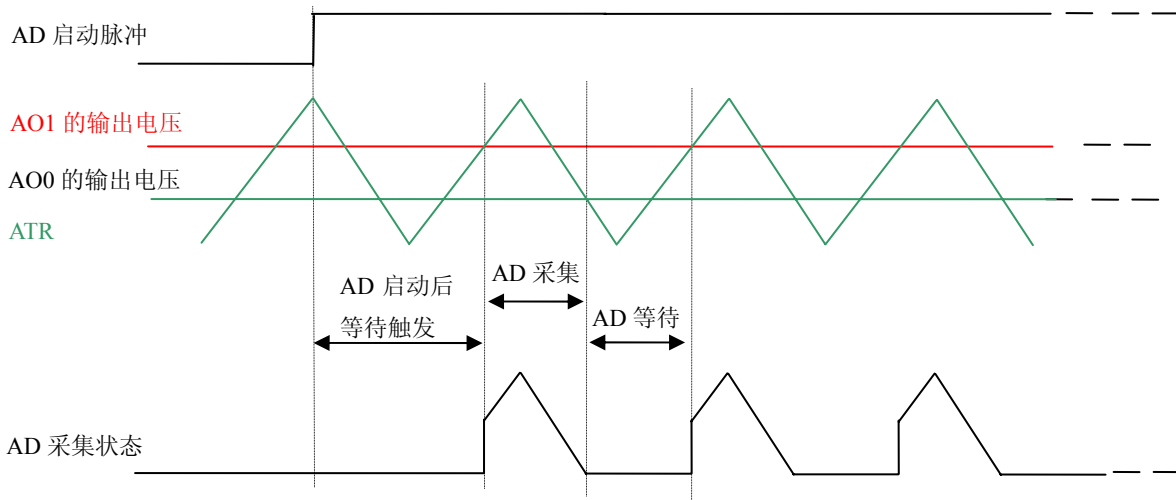


图 6.5 正向触发图例

当ADPara.TriggerDir = ART2932_TRIGDIR_POSIT_NEGAT时, 即选择触发方向为正负向触发。此时它与内部软件触发同理。

(二)、DTR 数字触发功能

触发信号为数字信号 (TTL电平) 时使用DTR触发, 工作原理详见下文。触发类型分为边沿触发和脉冲触发:

(1)、边沿触发功能

ADPara.TriggerDir = ART2932_TRIGDIR_NEGATIVE时, 即选择触发方向为负向触发。即当DTR触发源信号由高电平变为低电平时 (也就是出现下降沿信号) 产生触发事件, AD即刻进入转换过程, 其后续变化对AD采集无影响。

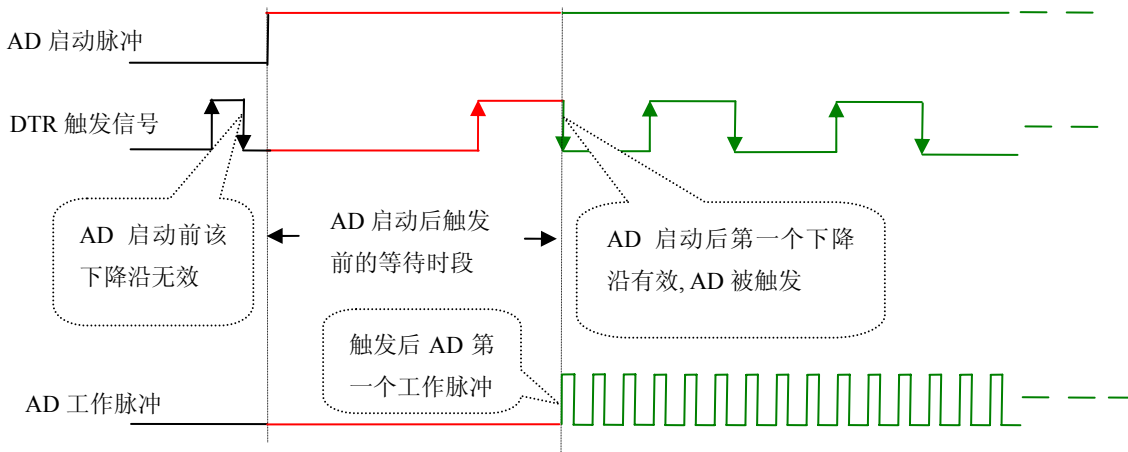


图 6.6 下降沿触发图例

ADPara.TriggerDir = ART2932_TRIGDIR_POSITIVE时，即选择触发方向为正向触发。即当DTR触发源信号由低电平变为高电平时（也就是出现上升沿信号）产生触发事件，AD即刻进入转换过程，其后续变化对AD采集无影响。

ADPara.TriggerDir = ART2932_TRIGDIR_POSIT_NEGAT时，即选择触发方向为上正负向触发。它的特点是只要DTR出现高低电平的跳变时（也就是出现上升沿或下降沿）产生触发事件。AD即刻进入转换过程，其后续变化对AD采集无影响。此项功能可应用在只要外界的某一信号变化时就采集的场合。

(2)、脉冲电平触发功能

ADPara.TriggerDir = ART2932_TRIGDIR_NEGATIVE（负向触发）时，即选择触发方向为负向触发。当DTR触发信号为低电平时，AD进入转换过程，一旦触发信号为高电平时，AD自动停止转换，当触发信号再为低电平时，AD再次进入转换过程，即只转换触发信号为低电平时数据。

ADPara.TriggerDir = ART2932_TRIGDIR_POSITIVE（正向触发）时，即选择触发方向为正向触发。当DTR触发信号为高电平时，AD进入转换过程，一旦触发信号为低电平时，AD自动停止转换，当触发信号再为高电平时，AD再次进入转换过程，即只转换触发信号为高电平时数据。

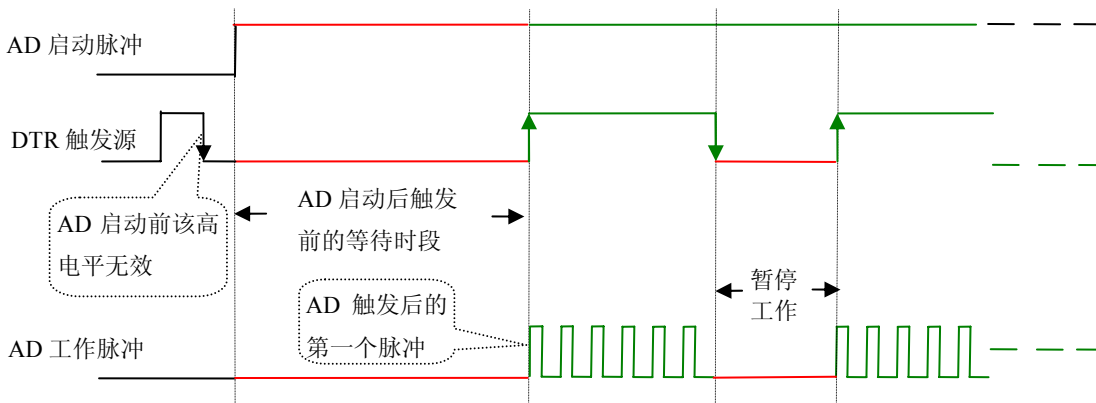


图 6.7 高电平触发图例

当ADPara.TriggerDir = ART2932_TRIGDIR_POSIT_NEGAT时，即选择触发方向为正负向触发。它的原理与内部软件触发同理。

第二节、AD 内时钟与外时钟功能的使用方法

一、AD 内时钟功能

内时钟功能是指使用板载时钟振荡器经板载逻辑控制电路根据用户指定的分频数分频后产生的时钟信号去触发AD定时转换。要使用内时钟功能应在软件中置硬件参数ADPara.ClockSouce= ART2932_CLOCKSRC_IN。该时钟的频率在软件中由硬件参数ADPara.Frequency决定。如Frequency = 100000，则表示AD以100000Hz的频率工作（即100KHz，10uS/点）。

二、AD 外时钟功能

外时钟功能是指使用板外的时钟信号来定时触发AD进行转换。该时钟信号由连接器P1的CLKIN脚输入提供。板外的时钟可以是另外一块ART2932的时钟输出（P1的CLKOUT）提供，也可以是其他设备如时钟频率发生器等提供。要使用外时钟功能应在软件中置硬件参数ADPara.ClockSouce = ART2932_CLOCKSRC_OUT。在连续采集模式下，AD转换的频率即为外时钟的频率；在分组采集模式下，由外时钟的上升沿触发新的一组开始采集，而AD转换的频率为板内时钟的频率（即硬件参数ADPara.Frequency决定的频率）。

第三节、AD 连续与分组采集功能的使用方法

一、AD 连续采集功能

连续采集（异步采集）功能是指AD在采样过程中两个通道间的采样时间相等，采集过程中不停顿，连续不间断的采集数据。

使用连续采集功能时相应的在软件中置硬件参数ADPara.ADMode = ART2932_ADMODE_SEQUENCE。例如：在内时钟模式下，置采样频率ADPara.Frequency = 100000Hz（采样周期为10uS），则AD在10uS内转换完第一个通道的数据后下一个10uS紧接着转换第二个通道，也就是每两个通道的数据点间隔10uS，以此类推，见图6.8。

外部信号周期、频率计算公式

内时钟模式下：

$$\text{外部信号频率} = \text{AD采样频率} / (\text{一个信号周期的点数} \times \text{通道总数})$$

$$\text{外部信号周期} = 1 / \text{外部信号频率}$$

外时钟模式下：

$$\text{外部信号频率} = \text{外时钟频率} / (\text{一个信号周期的点数} \times \text{通道总数})$$

$$\text{外部信号周期} = 1 / \text{外部信号频率}$$

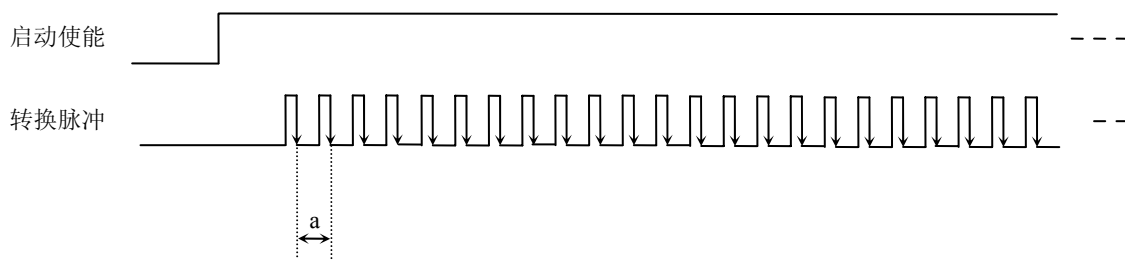


图 6.8 内时钟模式下的连续采集

说明： a—采样周期

二、AD分组采集功能

分组采集（伪同步采集）功能是指AD在采样过程中，组内各通道以内时钟的采样频率进行转换，每两组之间有一定的等待时间，这段时间称为组间间隔。组循环次数是指在同一组内每个通道循环采集的次数。在内时

钟和固定频率的外时钟模式下，组与组之间的时间称为组周期。这种采集模式下的转换过程为：组内各通道转换完成后暂停一段时间（即组间间隔GroupInterval），再接着转换下一组，依次重复下去，所以称为分组采集。

该功能的应用目的是在相对较慢的采集频率下，尽可能保证各个通道间的时间差越小来实现更小的相位差，从而保证通道间的同步性，故亦称为伪同步采集功能。组内采样频率越高，组间间隔时间越长，信号相对同步性就越好。组内采样频率由ADPara.Frequency决定，组循环次数由ADPara.LoopsOfGroup决定，组间间隔由ADPara.GroupInterval决定。

在分组功能下分为内时钟模式与外时钟模式。在内时钟模式下，组周期由内时钟的采样周期、采样通道总数、组循环次数和组间间隔共同决定，每一个组周期AD就采集一组数据；在外时钟模式下，外时钟周期 \geq 内时钟采样周期 \times 采样通道总数 \times 组循环次数 + AD芯片转换时间，由外时钟控制触发AD采集数据。外时钟模式分为固定频率外时钟模式和不固定频率外时钟模式。在固定频率外时钟模式下，组周期是外时钟的采样周期。

在分组功能下，每个组周期内采集的信号次数（即每组内采集信号的脉冲个数）的计算公式为：

$$\text{组周期采样次数} = \text{采样通道总数} \times \text{组循环次数}$$

（一）、内时钟模式

外部信号频率的计算公式如下：

$$\text{组周期} = \text{内时钟采样周期} \times \text{采样通道总数} \times \text{组循环次数} + \text{AD芯片转换时间} + \text{组间间隔}$$

$$\text{外部信号周期} = (\text{信号周期点数} / \text{组循环次数}) \times \text{组周期}$$

$$\text{外部信号频率} = 1 / \text{外部信号周期}$$

公式注释：内时钟采样周期 = $1 / (\text{ADPara.Frequency})$

采样通道总数 = $\text{ADPara.LastChannel} - \text{ADPara.FirstChannel} + 1$

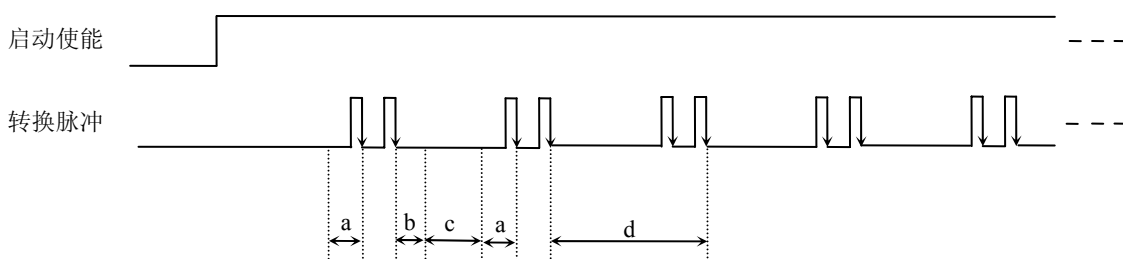
组循环次数 = $\text{ADPara.LoopsOfGroup}$

AD芯片转换时间 = 见《AD模拟量输入功能》参数

组间间隔 = $\text{ADPara.GroupInterval}$

信号周期点数 = 在测试程序中以波形信号显示，用鼠标分别测量一个信号周期的起始点和终止点的点数，再将测得的点数相减即为信号周期点数。点数显示在测试程序左下方的“偏移位置”栏中。

在内时钟模式下举例，例如：采集两个通道0、1，那么0和1通道就组成一组。采样频率（Frequency）= 100000Hz（周期为 $a = 10\mu\text{s}$ ），组循环次数为1，组间间隔（GroupInterval） $c = 50\mu\text{s}$ ，那么组周期采样次数 = 2×1 ，采集过程是先采集第一组数据，包括0通道的一个数据和1通道的一个数据，这两个数据分别用 $10\mu\text{s}$ ，转换完两个通道的数据需要 $20\mu\text{s}$ ，经过一个AD芯片的转换时间（ b ）后AD自动停止进入等待状态直到 $50\mu\text{s}$ 的组间间隔结束后，便启动下一组，开始转换0和1通道数据，然后再进入等待状态，就这样依次转换下去，如下图所示：

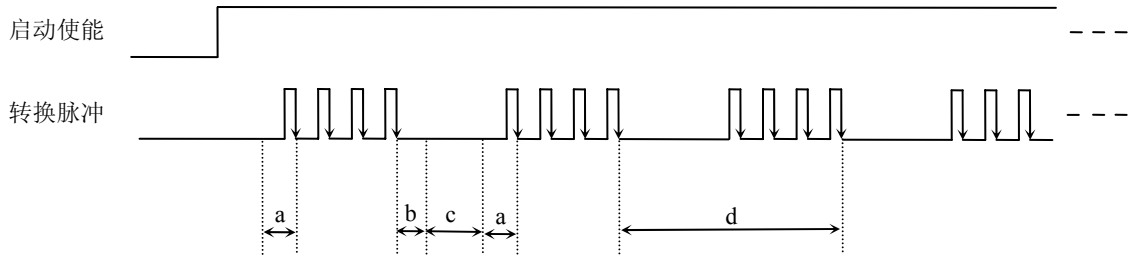


内时钟模式下组循环次数为“1”的分组采集

说明：
 a—内时钟采样周期
 b—AD芯片转换时间
 c—组间间隔

d—组周期

将组循环次数变为2，那么组周期采样次数 = 2 × 2 = 4，采集过程是先采集第一组数据，包括0通道的两个数据和1通道的两个数据，再采集第二组数据，转换的顺序为0、1、0、1，这四个数据分别用10uS，转换完两个通道的四个数据需要40uS，经过一个AD芯片的转换时间后AD自动停止进入等待状态直到50uS的组间间隔结束后，便启动下一组，开始转换0和1通道数据，然后再进入等待状态，就这样依次转换下去，如下图所示：



内时钟模式下组循环次数为“2”的分组采集

- 说明： a—内时钟采样周期
- b—AD芯片转换时间
- c—组间间隔
- d—组周期

内时钟的分组采集规律以此类推。

(二)、外时钟模式

在外时钟模式下，对外时钟的要求是：外时钟周期 ≥ 内时钟采样周期 × 采样通道总数 × 组循环次数 + AD芯片转换时间，否则在组内转换时间内出现的外时钟沿会被忽略掉。并且注意，在外时钟模式下，组间间隔无效。

外部信号频率的计算公式如下：

固定频率的外时钟下：

组周期 = 外时钟周期

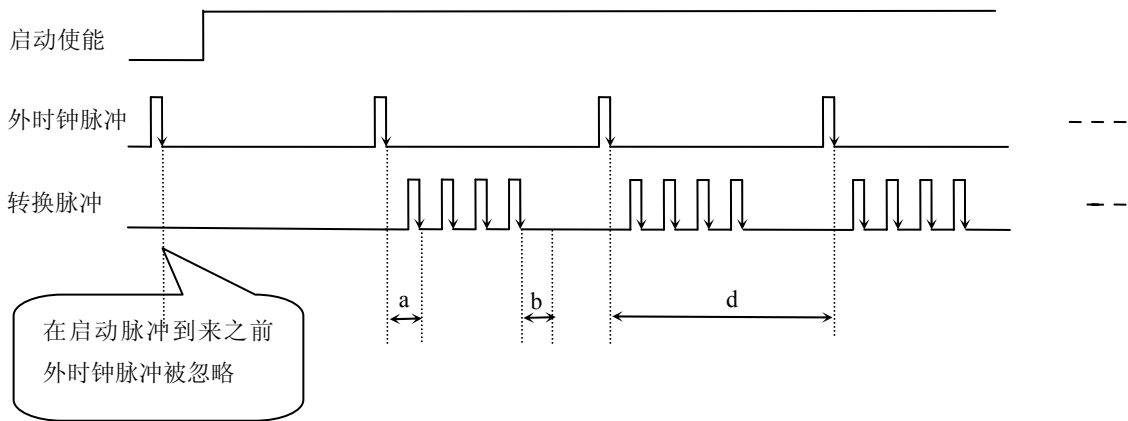
外部信号周期 = (信号周期点数 / 组循环次数) × 组周期

外部信号频率 = 1 / 外部信号周期

公式注释：组循环次数 = ADPara.LoopsOfGroup

信号周期点数 = 在测试程序中以波形信号显示，用鼠标分别测量一个信号周期的起始点和终止点的点数，再将测得的点数相减即为信号周期点数。点数显示在测试程序左下方的“偏移位置”栏中。

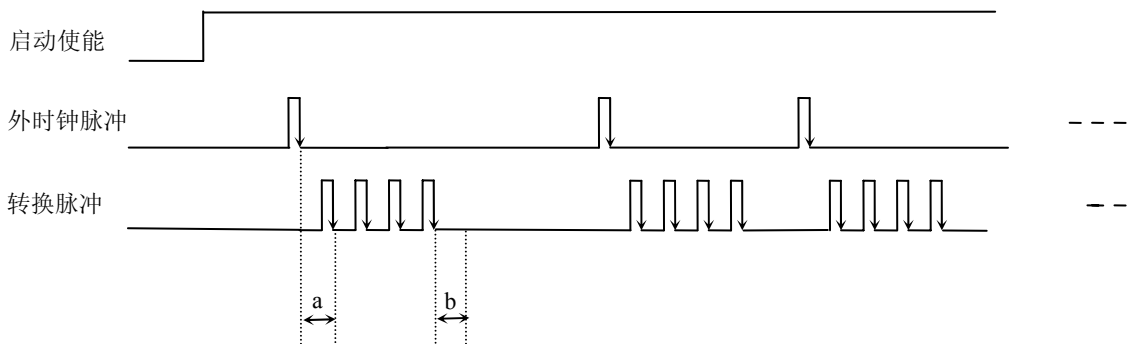
在固定频率外时钟模式下举例，例如：采集两个通道0、1，那么0和1通道就组成一组。采样频率 (Frequency) = 100000Hz (周期为a = 10uS)，组循环次数为2，那么，组周期采样次数 = 2 × 2 = 4，采集过程是先采集第一组数据，包括0通道的两个数据和1通道的两个数据，再采集第二组数据，转换的顺序为0、1、0、1，这四个数据分别用10uS，转换完两个通道的四个数据需要40uS，经过一个AD芯片的转换时间 (b) 后AD自动停止进入等待状态直到下一个外时钟的边沿触发AD进行下一组采集，这样依次转换下去，如下图所示：



固定频率外时钟模式下的分组

说明：
 a—内时钟采样周期
 b—AD芯片转换时间
 d—组周期（外时钟周期）

在不固定频率外时钟模式下举例，原理同固定频率外时钟模式下的分组。在这种模式下，可以由用户控制任意的通道和任意的数据个数。用户将控制信号接入本卡的时钟输入端（CLKIN），设定需要的采样通道和组循环次数。当有外时钟信号时就采集用户设定的一组数据。由于外时钟频率不固定，外时钟周期大小不一致，但要满足： $\text{外时钟周期} \geq \text{内时钟采样周期} \times \text{采样通道总数} \times \text{组循环次数} + \text{AD芯片转换时间}$ ，否则在组内转换时间内出现的外时钟沿会被忽略掉。



不固定频率外时钟模式下的分组

说明：
 a—内时钟采样周期
 b—AD芯片转换时间

第七章 减法计数器功能

方式0—计数结束产生中断

当采用该方式工作时，当赋初值后，若门控信号GATE为高电平时，计数器马上开始作减1计数，计数器输出OUT变成低电平，当计数结束即计数器的值变为0时，计数器输出OUT变成高电平，并且一直保持到重新装入初值或复位时为止。如果对正在做计数的计数器装入一个新值，则计数器又从新装入的计数值开始，重新作减量计数。可用门控端GATE控制计数，当GATE=0时，禁止计数，当GATE=1时，允许计数。

输出端OUT由低变高可以用来作为中断请求信号。

时序图如图1所示。

Mode 0

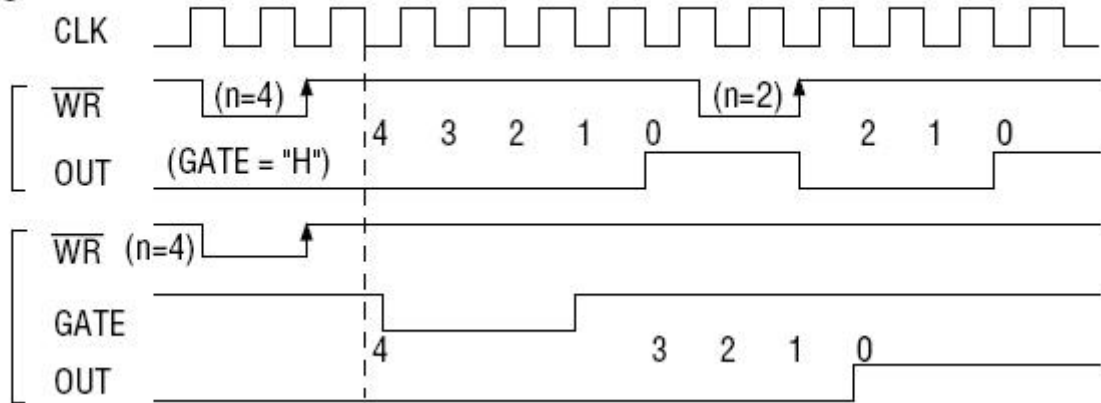


图1

方式1—可编程单次脉冲方式

该方式要在门控信号GATE作用下工作。当装入计数初值n之后，输出OUT变成高电平，要等GATE有上边沿时开始计数，此时输出OUT变成低电平，当计数结束即计数到0时，输出OUT又变成高电平，即输出单次脉冲的宽度由装入的计数初值n来决定。如当前操作还未完，又有一次GATE上升沿时，则停止当前计数，又重新从n开始计数，这时输出单次脉冲就被加宽。当计数器减量计数未到零时，又装入一个新的计数值n1，则这个新值，只有当GATE上升沿时，计数器才从n1开始计数。

时序图如图2所示。

Mode 1

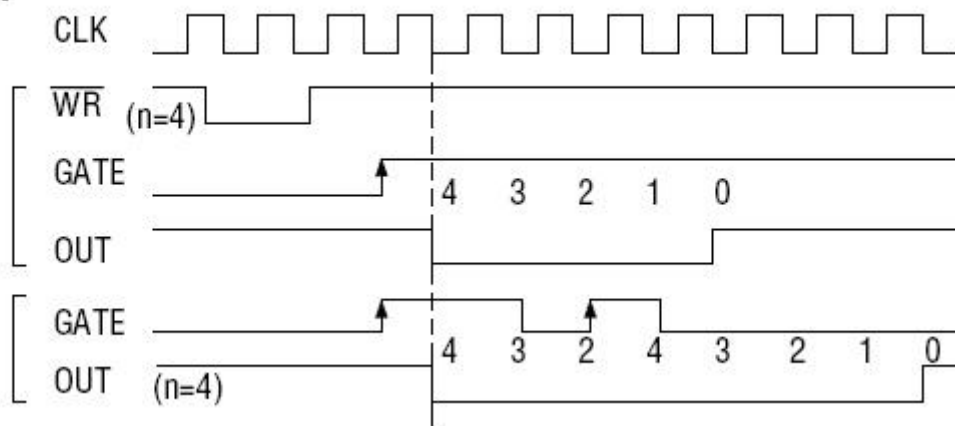


图2

方式2—频率发生器方式

设置此方式后，计数器装入初始值 n ，从 $(n-1)$ 开始计数，OUT变高电平，减到0时OUT变低电平。经过一个CLK周期，OUT恢复高电平，且计数器又自动装入初值 n ，重新从 $(n-1)$ 开始计数。因此输出端将不断输出负脉冲，其宽度等于一个时钟周期，两负脉冲间的时钟个数等于计数器装入的初始值。当GATE=0时，禁止计数，当GATE=1时，允许计数。若计数中改变初值，下次有效。

时序图如图3所示。

Mode 2

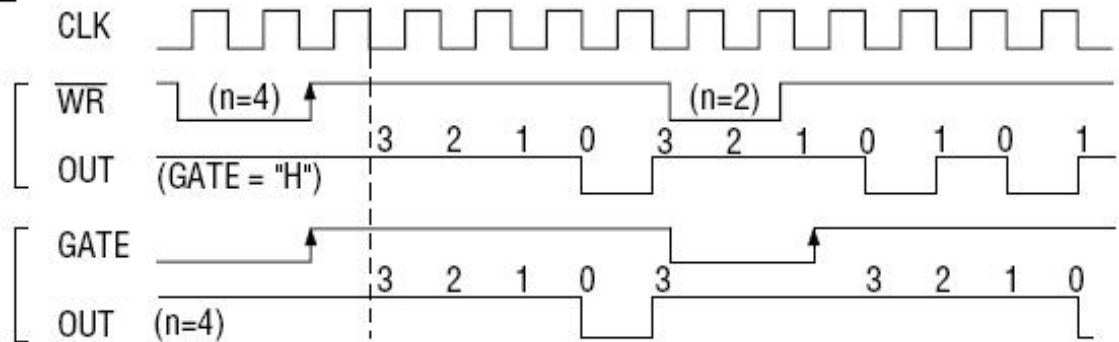


图3

方式3—方波频率发生器方式

与方式2类似，当装入一个计数器初值 n 后，从 $(n-1)$ 开始计数，在GATE信号为高电平时启动计数，定时/计数器此时作减1计数，大于计数初值的半值时，输出OUT一直保持高电平，而在小于计数初值的半值时，输出OUT就变成低电平。若计数初值 n 为偶数，输出为1:1的方波；若计数初值 n 为奇数，则在前 $(n+1)/2$ 个计数期间，输出保持高电平；在后 $(n-1)/2$ 个计数期间，输出保持低电平，即OUT输出的高电平比低电平多一个时钟周期。若计数中改变初值，下次有效。当GATE=0时，禁止计数，当GATE=1时，允许计数。

时序图如图4所示。

Mode 3

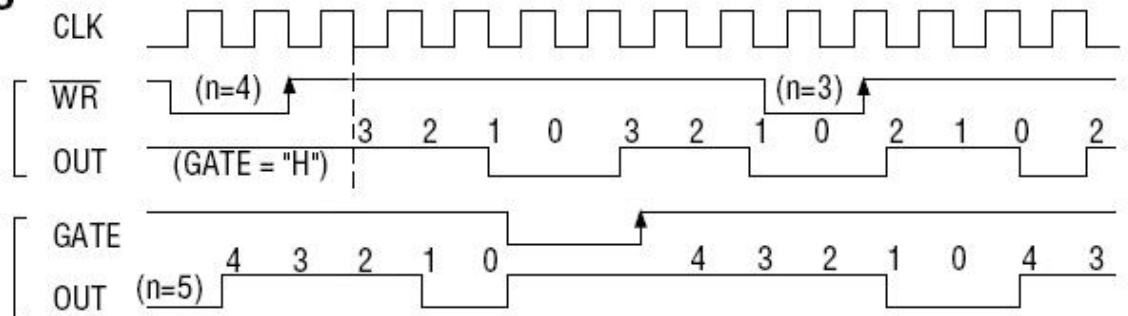


图4

方式4—软件触发选通方式

当采用该方式工作时，当装入一个计数器初值 n 后便开始计数，输出OUT即变为高电平，当计数到0后（即计数结束），便立即在输出端送出一个宽度等于一个时钟周期的负脉冲。如果在一次计数期间，装入了一个新的计数值，则立即有效。当GATE=0时，禁止计数；当GATE=1时，允许计数。

时序图如图5所示。

Mode 4

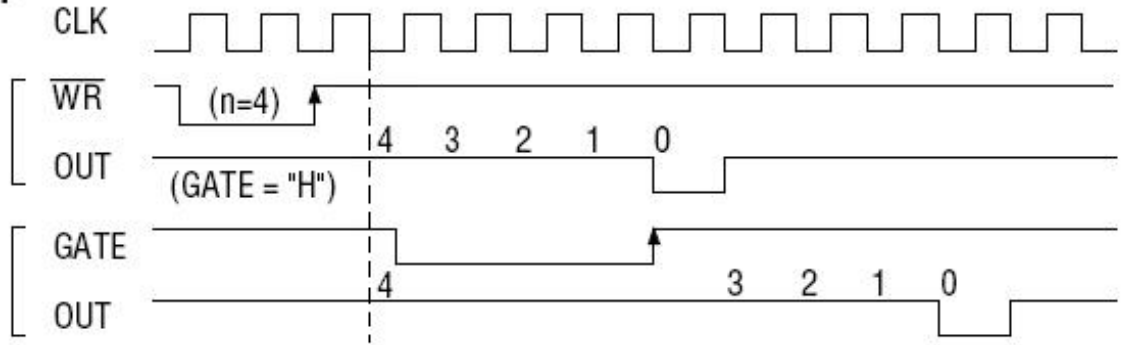


图5

方式5—硬件触发选通方式

当采用该方式工作时，在GATE信号的上升沿才启动计数器开始计数(所以称之为硬件触发)，输出OUT一直保持高电平，当计数到0时，输出一个宽度等于时钟周期的负脉冲。此后可用GATE信号的上升沿重新触发，便又从初值开始计数，计数期间，输出又一直保持高电平。当计数器减量计数未到零时，又装入一个新的计数值n1，则这个新值，只有当GATE上升沿时，计数器才从n1开始计数。

时序图如图6所示。

Mode 5

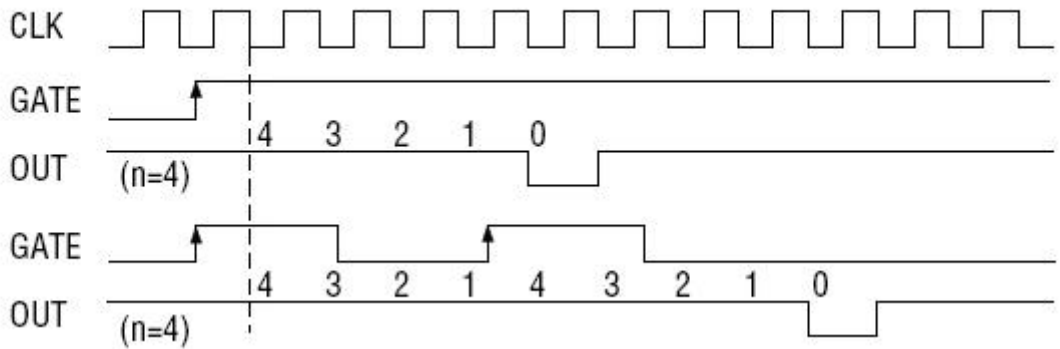


图6

第八章 地址分配

地址分配 = 基地址 + 偏移地址

基地址的选择请参考《[板基地址选择](#)》章节。

ART2932的地址分配表:

偏移地址	读操作	写操作
基地址+0X00	D[12:0]: 读 FIFO 中 AD 数据 D[15:13]: 无效	D[3:0]: 首通道 D[7:4]: 末通道 D[9:8]: =00b: 1 倍增益 =01b: 2 倍增益 =10b: 4 倍增益 =11b: 8 倍增益 D[15:10]: 保留
基地址+0X02	FIFO 状态: D[0]: EF =1: 表示 FIFO 非空 =0: 表示 FIFO 已空 D[1]: HF =1: 表示 FIFO 未半满 =0: 表示 FIFO 已半满 D[2]: FF =1: 表示 FIFO 未溢出 =0: 表示 FIFO 已溢出	触发模式: D[0]: 采样方式 0: 连续采集 1: 分组采集 D[1]: 触发方式 0: 软件触发 1: 硬件触发 D[2]: 触发源选择 1: 数字触发 (DTR) 0: 模拟触发 (ATR) (低于触发电平 AO0, 高于触发电平 AO1, AO1 > AO0) D[3]: 触发类型 0: 边沿触发 1: 电平触发 D[5:4]: 触发方向 边沿触发时: 00: 下降沿触发 01: 上升边沿触发 10/11: 上下边沿均触发 电平触发时: 00: 低电平触发 01: 高电平触发 10/11: 高低电平触发 D[6]: 时钟源 0: 内时钟 1: 外时钟 D[7]: 采样时钟输出 0: 禁止外时钟输出 1: 允许外时钟输出 D[15:8]: 保留
基地址+0X04	回读	D[15:0]: 设置 AD 采样频率, AD 采样周期计数值 = 晶振频率 (2MHz) / AD 采样频率。 (最高采样频率 500K)
基地址+0X06	回读	D[15:0]: 输入量程控制 先写固定值: 0x8020 再写 D[0]: = 0: 单端 = 1: 双端 D[10:1]=0000000000(固定值) D[12:11]: 输入范围: = 00: ±10V = 01: ±5V = 10: ±2.5V = 11: 0~10V D[15:13] = 101b(固定值)
基地址+0X08	回读	D[15:0]: 组间间隔 (20M 分频)
基地址+0X0A	回读	D[7:0]: 组循环次数 D[15:8]: 保留
基地址+0X0C	回读	D[0]: AD 使能 0: 禁止 AD 1: 使能 AD D[15:1]: 保留

基地址+0X0E	回读	D[7:0]: 触发灵敏度 D[15:8]: 保留
基地址+0X10	D[15:0]: 硬件版本号低 16 位	清 FIFO
基地址+0X12	D[7:0]: 硬件版本号高 8 位	
基地址+0X14	回读	写 DA 寄存器[15-0]: DA 为 12 位 必须先配置电源寄存器写(只写一次): 0x001F 1、DA 输出量程寄存器 [D15-D3]: 保留 [D2-D0]: 量程输出 = 000: 0~5V = 001: 0~10V = 010: 0~10.8V = 011: ±5V = 100: ±10V = 101: ±10.8V 2、DA 通道选择和数据输出寄存 [D15-D4]为 12 位 DA 数据 [D3-D0]保留
基地址+0X16	回读	(先写基地址+0X14 再写该地址) 写 DA 寄存器[23-16]: DA 为 12 位 必须先配置电源寄存器写(只写一次): 0x10 每次 DA 输出都要写以下两个寄存器: 1、DA 输出量程寄存器 [D7-D3]=00001 为固定值, 每个通道的 量程可独立控制, [D2-D0]: DA 通道选择 = 000: AO0 = 001: AO1 = 010: AO2 = 011: AO3 2、DA 通道选择和数据输出寄存 [D7-D3] = 00000 为固定值, [D2-D0]为通道选择寄存器: = 000: AO0 = 001: AO1 = 010: AO2 = 011: AO3 = 100: 全启动
基地址+0X1A	回读	D[15:0]: 计数器 0 初值
基地址+0X1C	D[15:0]: 计数器 0 当前计数值	D[2:0]: 计数器 0 的工作方式 D[15:3]: 保留
基地址+0X1E	回读	D[15:0]: 计数器 1 初值
基地址+0X20	D[15:0]: 计数器 1 当前计数值	D[2:0]: 计数器 1 的工作方式 D[15:3]: 保留
基地址+0X22	回读	D[15:0]: 计数器 2 初值
基地址+0X24	D[15:0]: 计数器 2 当前计数值	D[2:0]: 计数器 2 的工作方式 D[15:3]: 保留
基地址+0X26	D[7:0]: 开关量输入 D[15:8]: 无效	D[7:0]: 开关量输出 D[15:8]: 保留

第九章 产品的应用注意事项、校准及保修

第一节、注意事项

在公司售出的产品包装中，用户将会找到这本说明书和ART2932板，同时还有产品质保卡。产品质保卡请用户务必妥善保存，当该产品出现问题需要维修时，请用户将产品质保卡同产品一起，寄回本公司，以便我们能尽快的帮用户解决问题。

在使用ART2932板时，应注意ART2932板正面的IC芯片不要用手去摸，防止芯片受到静电的危害。

第二节、AD 模拟量输入的校准

产品出厂时已经校准，只有当用户使用一段时间后，或者改变原来的量程设置时及用户认为需要时才做校准。下面以 $\pm 10V$ 量程为例，说明校准过程：（其他量程同理）

准备一块5位半精度以上数字电压表，安装好该产品，打开主机电源，预热15分钟。

1) 零点校准：选模拟输入的任意一个通道，比如AI0通道，其他通道都接地，将AI0接0伏，在Windows下运行ART2932高级程序，选择0通道，调整RP1使AI0通道的采样值约等于0伏。

2) 满度校准：选模拟输入的任意一个通道，比如AI0通道接正满度电压9999.69毫伏，其他通道都接地，在Windows下运行ART2932高级程序，选择0通道，调整RP2使AI0通道的采样值接近后等于9999.69毫伏。反复调整RP2直到满足为止。

第三节、DA 模拟量输出的校准

以 $\pm 10V$ 量程为例，说明校准过程：（其他量程同理）

1) 将数字电压表的地线与连接器的模拟地(AGND)相接，电压表的输入端与AO0输出连接。

2) 在Windows下运行ART2932测试程序，选择菜单文件操作下的D/A输出检测，根据需要校准的通道选择相应输出。

3) 将DA输出值设置为2048，通过调整电位器RP3，使相应的AO0输出为0.000V(若调整电位器RP5、RP7、RP9则分别使AO1~AO3输出为0V)（单极性时DA输出值设置为0）。

4) 将DA输出设置值为4095，通过调整电位器RP4，使相应的AO0输出为9995.11mV(若调整电位器RP6、RP8、RP10则分别使AO1~AO3输出为9995.11mV)。（单极性与双极性满度校准过程同理）

5) 重复以上3)、4)步骤，直到满足要求为止。

第四节、DA 使用说明

演示程序中的波形输出不能进行等时间间隔的连续输出，主要目的是测试DA输出的强度。

第五节、保修

ART2932自出厂之日起，两年内凡用户遵守运输，贮存和使用规则，而质量低于产品标准者公司免费修理。