

ART2542 光隔离定时计数器卡

硬件使用说明书



北京阿尔泰科技发展有限公司

产品研发部修订



目 录

目 录	1
第一章 功能概述.....	2
第一节、产品应用.....	2
第二节、光隔离定时计数功能.....	2
第三节、其它硬件指标.....	2
第四节、板卡尺寸.....	2
第五节、产品安装核对表.....	2
第六节、安装指导.....	3
一、软件安装指导.....	3
二、硬件安装指导.....	3
第二章 元件布局图.....	4
第一节、主要元件布局图.....	4
第二节、主要元件功能说明.....	4
一、信号输入输出连接器.....	4
二、板基地址选择.....	4
第三章 信号输入输出连接器.....	7
第一节、信号输入输出连接器定义.....	7
第二节、各种信号的连接方式.....	7
第四章 减法计数器功能.....	9
第五章 寄存器地址分配表.....	12
第六章 产品的应用注意事项、校准、保修.....	13
第一节、注意事项.....	13
第二节、保修.....	13

第一章 功能概述

信息社会的发展，在很大程度上取决于信息与信号处理技术的先进性。数字信号处理技术的出现改变了信息与信号处理技术的整个面貌，而数据采集作为数字信号处理的必不可少的前期工作在整个数字系统中起到关键性、乃至决定性的作用，其应用已经深入到信号处理的各个领域。实时信号处理、数字图像处理等领域对高速度、高精度数据采集卡的需求越来越大。ISA 总线由于其传输速度的限制而逐渐被淘汰。我公司推出的基于 PCI 总线、USB 总线、PC104 总线等数据采集卡综合了国内外众多同类产品的优点，以其使用的便捷、稳定的性能、极高的性价比，获得多家客户的一致好评，是一系列真正具有可比性的产品，也是您理想的选择。

第一节、产品应用

ART2542 卡是一种基于 PC104 总线的数据采集卡，可直接和计算机的 PC104 接口相连，构成实验室、产品质量检测中心等各种领域的数据采集、波形分析和处理系统。也可构成工业生产过程监控系统。它的主要应用场合为：

- 电子产品质量检测
- 信号采集
- 过程控制
- 伺服控制

第二节、光隔离定时计数功能

- ◆ 隔离电压：2500V
- ◆ 计数器通道个数：9 个独立的减法计数器
- ◆ 计数器位数：16 位
- ◆ 计数方式：6 种计数方式软件可选
- ◆ 输入电气标准(O.CLK_n、O.GATE_n，n=0~8)：低电平的最高电压为 0.8V，高电平的最低电压为 2V
- ◆ 输出电气标准(O.OUT_n)：低电平的最高电压为 0.5V，高电平的最低电压为 2.4V
- ◆ 时钟源 (O.CLK_n)：频率范围为 1Hz~10MHz
- ◆ 门控 (O.GATE_n)：上升沿、高电平和低电平
- ◆ 计数器输出 (O.OUT_n)：高电平、低电平
- ◆ 工作温度范围：-40℃ ~ +85℃
- ◆ 存储温度范围：-40℃ ~ +120℃

第三节、其它硬件指标

- ◆ 板基地址：300H

第四节、板卡尺寸

90.3mm (长) *96mm (宽) *16mm (高)

第五节、产品安装核对表

打开 ART2542 板卡包装后，你将会发现如下物品：

- 1、ART2542 板卡一个
- 2、ART 软件光盘一张，该光盘包括如下内容：
 - a) 本公司所有产品驱动程序，用户可在 PC104 目录下找到 ART2542 驱动程序；



b) 用户手册 (pdf 格式电子文档);

第六节、安装指导

一、软件安装指导

在不同操作系统下安装ART2542板卡的方法一致，在本公司提供的光盘中含有安装程序Setup.exe，用户双击此安装程序按界面提示即可完成安装。

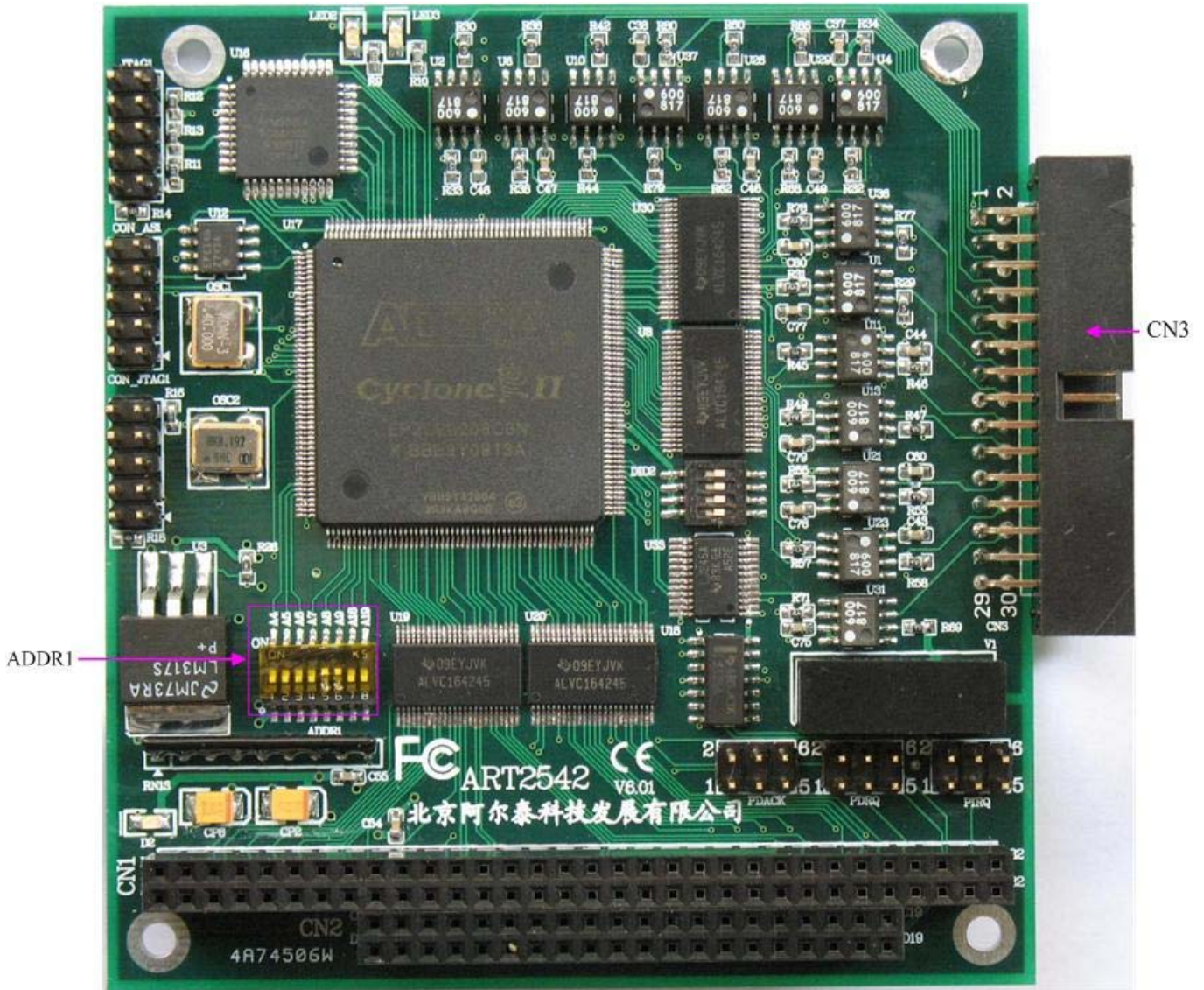
二、硬件安装指导

在硬件安装前首先关闭系统电源，待板卡固定后开机，开机后系统会自动弹出硬件安装向导，用户可选择系统自动安装或手动安装。

注意：不可带电插拔板卡。

第二章 元件布局图

第一节、主要元件布局图



第二节、主要元件功能说明

请参考第一节中的布局图，了解下面各主要元件的大体功能。

一、信号输入输出连接器

CN3: 信号输入/输出信号连接器

注解：以上连接器的详细说明请参考《[信号输入输出连接器](#)》章节。

二、板基地址选择

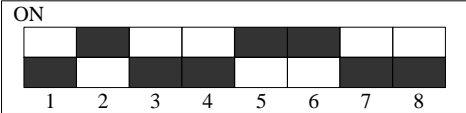

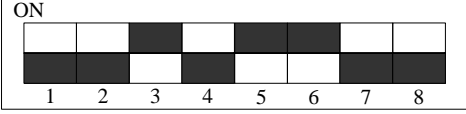
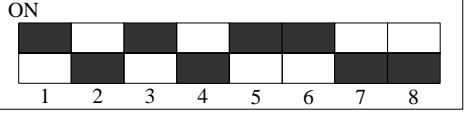
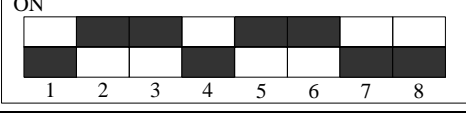
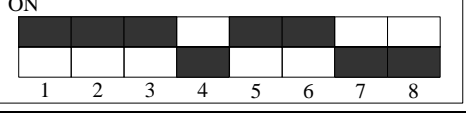
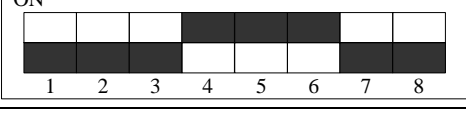
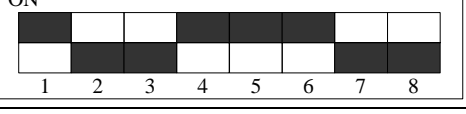
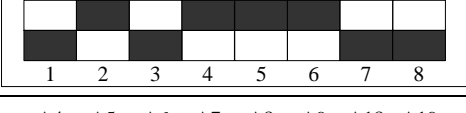
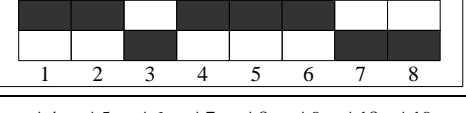
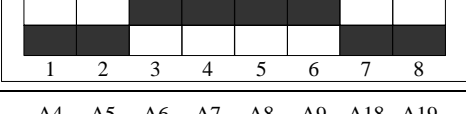
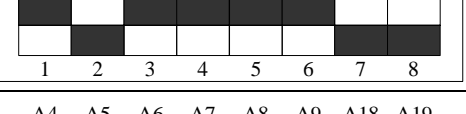
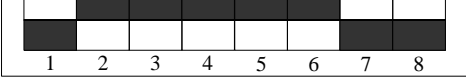
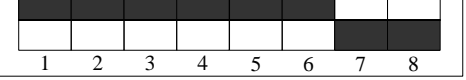
ADDR1: 板基地址拨码开关。板基地址可设置成 200H~3F0H 之间可被 16 整除的二进制码，板基地址默认为 300H，将占用基地址起的连续 20 个 I/O 地址。开关的第 1、2、3、4、5、6、7 位分别对应地址 A4、A5、A6、A7、A8、A9、A18、A19 (A18、A19=0)，拨码开关 ADDR1 置“ON”高有效值为 1，开关置“OFF”低有效值为 0。板基地址选择开关 ADDR1 如下图。

拨码开关如下设置：（默认基地址300H）



常用的基地址选择有：

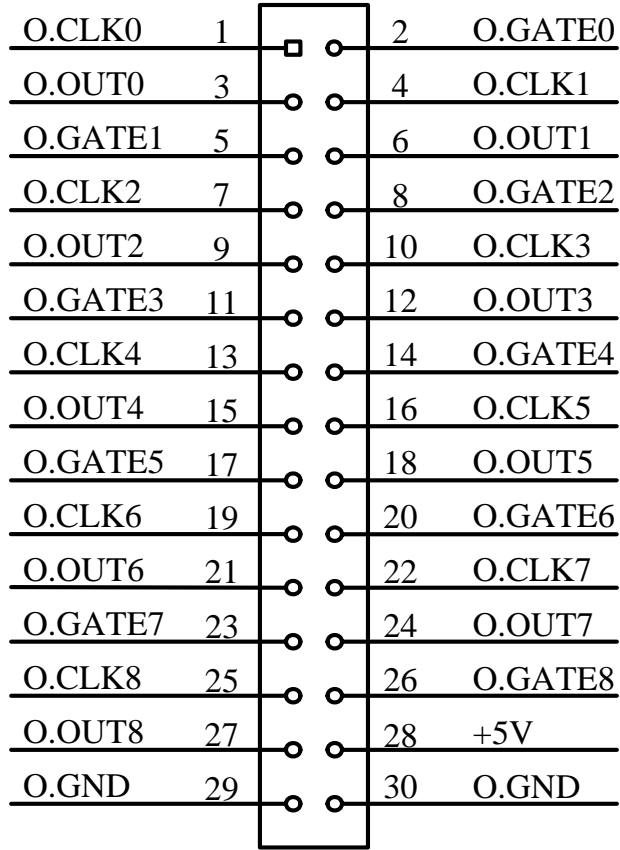
地址	板基地址拨码开关图示	地址	板基地址拨码开关图示
200H	ON A4 A5 A6 A7 A8 A9 A18 A19 ADDR1	210H	ON A4 A5 A6 A7 A8 A9 A18 A19 ADDR1
220H	ON A4 A5 A6 A7 A8 A9 A18 A19 ADDR1	230H	ON A4 A5 A6 A7 A8 A9 A18 A19 ADDR1
240H	ON A4 A5 A6 A7 A8 A9 A18 A19 ADDR1	250H	ON A4 A5 A6 A7 A8 A9 A18 A19 ADDR1
260H	ON A4 A5 A6 A7 A8 A9 A18 A19 ADDR1	270H	ON A4 A5 A6 A7 A8 A9 A18 A19 ADDR1
280H	ON A4 A5 A6 A7 A8 A9 A18 A19 ADDR1	290H	ON A4 A5 A6 A7 A8 A9 A18 A19 ADDR1
2A0H	ON A4 A5 A6 A7 A8 A9 A18 A19 ADDR1	2B0H	ON A4 A5 A6 A7 A8 A9 A18 A19 ADDR1
2C0H	ON A4 A5 A6 A7 A8 A9 A18 A19 ADDR1	2D0H	ON A4 A5 A6 A7 A8 A9 A18 A19 ADDR1
2E0H	ON A4 A5 A6 A7 A8 A9 A18 A19 ADDR1	2F0H	ON A4 A5 A6 A7 A8 A9 A18 A19 ADDR1
300H (默认)	ON A4 A5 A6 A7 A8 A9 A18 A19 ADDR1	310H	ON A4 A5 A6 A7 A8 A9 A18 A19 ADDR1

320H	<p>ON A4 A5 A6 A7 A8 A9 A18 A19</p>  <p>ADDR1</p>	330H	<p>ON A4 A5 A6 A7 A8 A9 A18 A19</p>  <p>ADDR1</p>
340H	<p>ON A4 A5 A6 A7 A8 A9 A18 A19</p>  <p>ADDR1</p>	350H	<p>ON A4 A5 A6 A7 A8 A9 A18 A19</p>  <p>ADDR1</p>
360H	<p>ON A4 A5 A6 A7 A8 A9 A18 A19</p>  <p>ADDR1</p>	370H	<p>ON A4 A5 A6 A7 A8 A9 A18 A19</p>  <p>ADDR1</p>
380H	<p>ON A4 A5 A6 A7 A8 A9 A18 A19</p>  <p>ADDR1</p>	390H	<p>ON A4 A5 A6 A7 A8 A9 A18 A19</p>  <p>ADDR1</p>
3A0H	<p>ON A4 A5 A6 A7 A8 A9 A18 A19</p>  <p>ADDR1</p>	3B0H	<p>ON A4 A5 A6 A7 A8 A9 A18 A19</p>  <p>ADDR1</p>
3C0H	<p>ON A4 A5 A6 A7 A8 A9 A18 A19</p>  <p>ADDR1</p>	3D0H	<p>ON A4 A5 A6 A7 A8 A9 A18 A19</p>  <p>ADDR1</p>
3E0H	<p>ON A4 A5 A6 A7 A8 A9 A18 A19</p>  <p>ADDR1</p>	3F0H	<p>ON A4 A5 A6 A7 A8 A9 A18 A19</p>  <p>ADDR1</p>

第三章 信号输入输出连接器

第一节、信号输入输出连接器定义

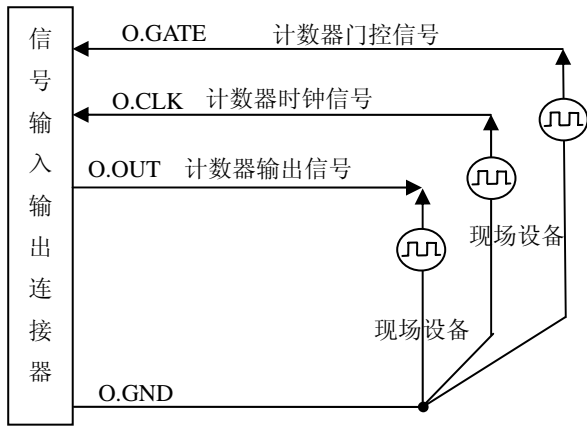
关于 30 芯插座 CN3 的管脚定义（图片形式）



关于 30 芯插座 CN3 的管脚定义（表格形式）

管脚信号名称	管脚特性	管脚功能定义	注释
O.CLK0~8	Input	定时/计数器时钟源输入，参考地请使用O.GND	
O.GATE0~8	Input	定时/计数器门控输入，参考地请使用O.GND	
O.OUT0~8	Output	定时/计数器输出，参考地请使用O.GND	
+5V	Output	输出5V电源	
O.GND	GND	数字信号地，当输入输出数字信号时最好用它作为参考地	

第二节、各种信号的连接方式



第四章 减法计数器功能

方式0—计数结束产生中断

当采用该方式工作时，当赋初值后，若门控信号GATE为高电平时，计数器马上开始作减1计数，计数器输出OUT变成低电平，当计数结束即计数器的值变为0时，计数器输出OUT变成高电平，并且一直保持到重新装入初值或复位时为止。如果对正在做计数的计数器装入一个新值，则计数器又从新装入的计数值开始，重新作减量计数。可用门控端GATE控制计数，当GATE=0时，禁止计数，当GATE=1时，允许计数。

输出端OUT由低变高可以用来作为中断请求信号。

时序图如图1所示。

Mode 0

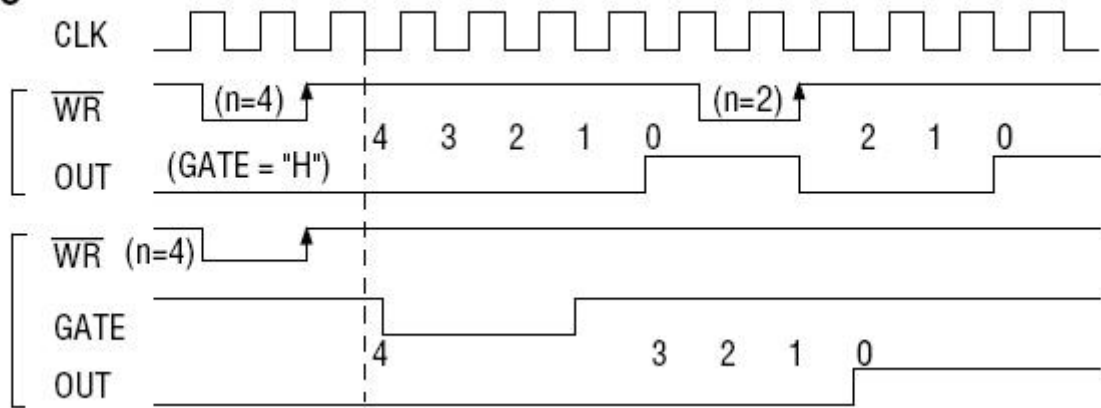


图1

方式1—可编程单次脉冲方式

该方式要在门控信号GATE作用下工作。当装入计数初值n之后，输出OUT变成高电平，要等GATE有上边沿时开始计数，此时输出OUT变成低电平，当计数结束即计数到0时，输出OUT又变成高电平，即输出单次脉冲的宽度由装入的计数初值n来决定。如当前操作还未完，又有一次GATE上升沿时，则停止当前计数，又重新从n开始计数，这时输出单次脉冲就被加宽。当计数器减量计数未到零时，又装入一个新的计数值n1，则这个新值，只有当GATE上升沿时，计数器才从n1开始计数。

时序图如图2所示。

Mode 1

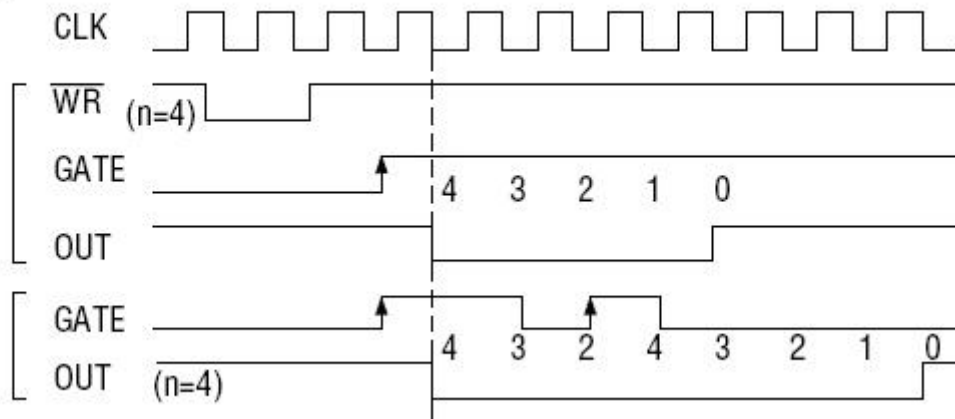


图2

方式2—频率发生器方式

设置此方式后，计数器装入初始值 n ，从 $(n-1)$ 开始计数，OUT变高电平，减到0时OUT变低电平。经过一个CLK周期，OUT恢复高电平，且计数器又自动装入初值 n ，重新从 $(n-1)$ 开始计数。因此输出端将不断输出负脉冲，其宽度等于一个时钟周期，两负脉冲间的时钟个数等于计数器装入的初始值。当GATE=0时，禁止计数，当GATE=1时，允许计数。若计数中改变初值，下次有效。

时序图如图3所示。

Mode 2

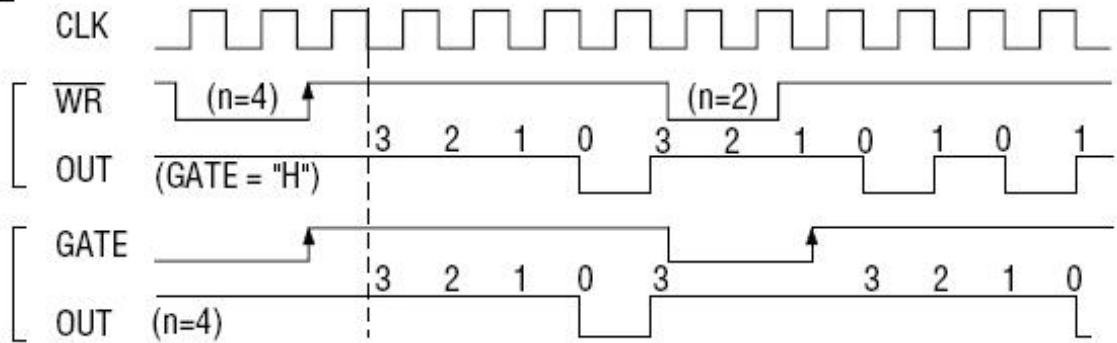


图3

方式3—方波频率发生器方式

与方式2类似，当装入一个计数器初值 n 后，从 $(n-1)$ 开始计数，在GATE信号为高电平时启动计数，定时/计数器此时作减1计数，大于计数初值的半值时，输出OUT一直保持高电平，而在小于计数初值的半值时，输出OUT就变成低电平。若计数初值 n 为偶数，输出为1:1的方波；若计数初值 n 为奇数，则在前 $(n+1)/2$ 个计数期间，输出保持高电平；在后 $(n-1)/2$ 个计数期间，输出保持低电平，即OUT输出的高电平比低电平多一个时钟周期。若计数中改变初值，下次有效。当GATE=0时，禁止计数，当GATE=1时，允许计数。

时序图如图4所示。

Mode 3

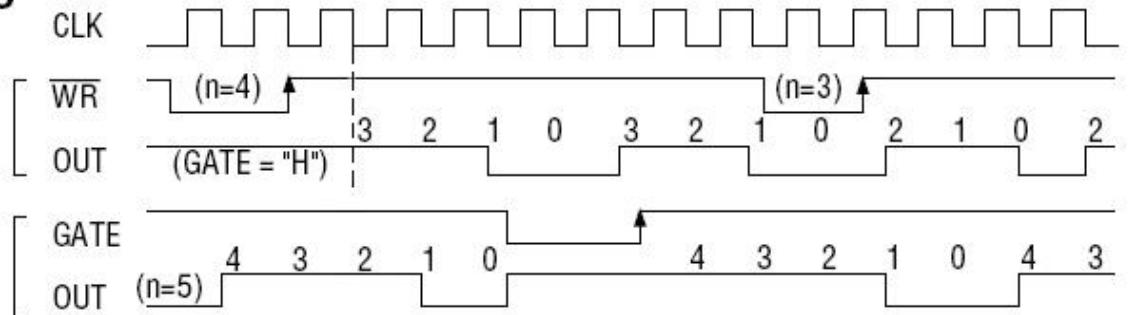


图4

方式4—软件触发选通方式

当采用该方式工作时，当装入一个计数器初值 n 后便开始计数，输出OUT即变为高电平，当计数到0后（即计数结束），便立即在输出端送出一个宽度等于一个时钟周期的负脉冲。如果在一次计数期间，装入了一个新的计数值，则立即有效。当GATE=0时，禁止计数；当GATE=1时，允许计数。

时序图如图5所示。

Mode 4

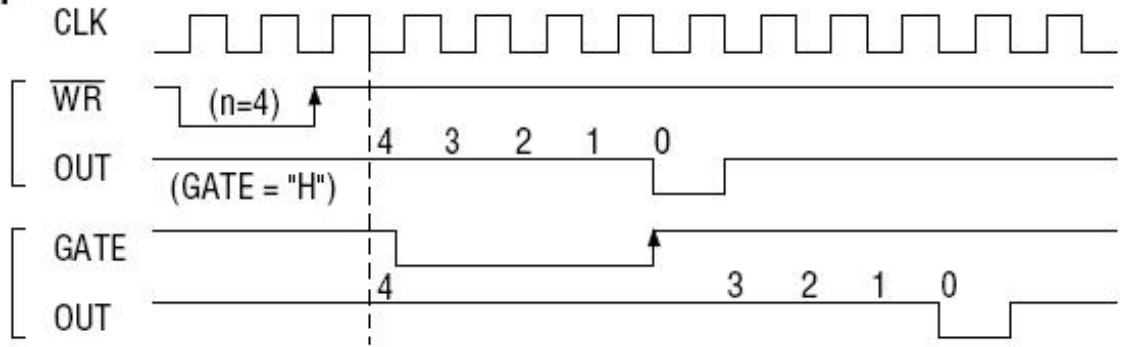


图5

方式5—硬件触发选通方式

当采用该方式工作时，在GATE信号的上升沿才启动计数器开始计数(所以称之为硬件触发)，输出OUT一直保持高电平，当计数到0时，输出一个宽度等于时钟周期的负脉冲。此后可用GATE信号的上升沿重新触发，便又从初值开始计数，计数期间，输出又一直保持高电平。当计数器减量计数未达零时，又装入一个新的计数值 $n1$ ，则这个新值，只有当GATE上升沿时，计数器才从 $n1$ 开始计数。

时序图如图6所示。

Mode 5

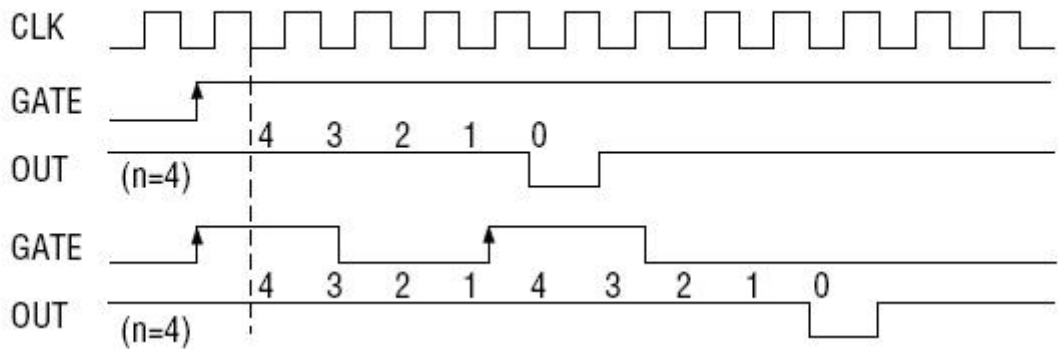


图6

第五章 寄存器地址分配表

ART2542 寄存器地址分配如下:

基地址+0x0 写控制地址	基地址+0x2 写数据	基地址+0x2 读数据
0x0000	计数器 0 初值	计数器 0 当前计数值
0x0001	计数器 1 初值	计数器 1 当前计数值
0x0002	计数器 2 初值	计数器 2 当前计数值
0x0003	计数器 3 初值	计数器 3 当前计数值
0x0004	计数器 4 初值	计数器 4 当前计数值
0x0005	计数器 5 初值	计数器 5 当前计数值
0x0006	计数器 6 初值	计数器 6 当前计数值
0x0007	计数器 7 初值	计数器 7 当前计数值
0x0008	计数器 8 初值	计数器 8 当前计数值
0x0009	低三位, 计数器 0 方式控制字	读计数器 0 方式控制字
0x000a	低三位, 计数器 1 方式控制字	读计数器 1 方式控制字
0x000b	低三位, 计数器 2 方式控制字	读计数器 2 方式控制字
0x000c	低三位, 计数器 3 方式控制字	读计数器 3 方式控制字
0x000d	低三位, 计数器 4 方式控制字	读计数器 4 方式控制字
0x000e	低三位, 计数器 5 方式控制字	读计数器 5 方式控制字
0x000f	低三位, 计数器 6 方式控制字	读计数器 6 方式控制字
0x0010	低三位, 计数器 7 方式控制字	读计数器 7 方式控制字
0x0011	低三位, 计数器 8 方式控制字	读计数器 8 方式控制字
0x0012	低三位, 控制中断使能输出 最低位[0]: 中断使能输出 次高位[1]: DMA 中断请求使能 最高位[2]: IO 通道就绪使能输出	读中断使能信号 最低位[0]: 中断使能输出 次高位[1]: DMA 中断请求使能 最高位[2]: IO 通道就绪使能输出
0x0013	低三位, 中断控制 最低位[0]: 中断请求 次高位[1]: DMA 中断请求 最高位[2]: IO 通道就绪	读中断控制 最低位[0]: 中断请求 次高位[1]: DMA 中断请求 最高位[2]: IO 通道就绪
0x0014	保留	读计数器 0 初值 (测试)
0x0015		读计数器 1 初值 (测试)
0x0016		读计数器 2 初值 (测试)
0x0017		读计数器 3 初值 (测试)
0x0018		读计数器 4 初值 (测试)
0x0019		读计数器 5 初值 (测试)
0x001a		读计数器 6 初值 (测试)
0x001b		读计数器 7 初值 (测试)
0x001c		读计数器 8 初值 (测试)
0x001d	低 9 位, 软件停止位 最低位[0]: 计数器 0 软件停止 次低位[1]: 计数器 1 软件停止 最高位: 计数器 8 软件停止	



第六章 产品的应用注意事项、校准、保修

第一节、注意事项

在公司售出的产品包装中，用户将会找到这本说明书和板卡，同时还有产品质保卡。产品质保卡请用户务必妥善保存，当该产品出现问题需要维修时，请用户将产品质保卡同产品一起，寄回本公司，以便我们能尽快的帮用户解决问题。

在使用ART2542板时，应注意以下问题：

- 1) ART2542板正面的IC芯片不要用手去摸，防止芯片受到静电的危害。
- 2) 用户请注意电源的开关顺序，使用时要求先开主机电源，后开信号源的电源；先关信号源的电源，后关主机电源。

第二节、保修

ART2542自出厂之日起，两年内凡用户遵守运输，贮存和使用规则，而质量低于产品标准者公司免费修理。