

USB5841 开关量及计数器卡 使用说明书



北京阿尔泰科技发展有限公司

产品研发部修订



目 录

目 录	1
第一章 概述	2
第一节、产品应用	2
第二节、DI/DO数字量输入/输出功能	2
第三节、CNT定时/计数器功能	2
第四节、外形尺寸	2
第五节、产品安装核对表	3
第六节、安装指导	3
一、软件安装指导	3
二、硬件安装指导	3
第二章 元件位置图、信号插座、跳线和数据定义	4
第一节、主要元件位置图	4
第二节、主要元件功能说明	4
一、信号输入输出连接器	4
二、跳线器	4
三、状态指示灯	4
四、物理ID拨码开关	5
第三章 信号输入输出连接器	6
第一节、DI/DO数字量信号输入输出连接器定义	6
第二节、定时/计数器信号输入输出连接器	7
第四章 各种信号的连接方法	8
第一节、DI数字量输入的信号连接方法	8
第二节、DO数字量输出的信号连接方法	8
第三节、CNT定时/计数器信号的连接方法	8
第五章 CNT定时/计数器功能	9
第六章 产品的应用注意事项、校准、保修	12
第一节、注意事项	12
第二节、保修	12

第一章 概述

信息社会的发展，在很大程度上取决于信息与信号处理技术的先进性。数字信号处理技术的出现改变了信息与信号处理技术的整个面貌，而数据采集作为数字信号处理的必不可少的前期工作在整个数字系统中起到关键性、乃至决定性的作用，其应用已经深入到信号处理的各个领域。实时信号处理、数字图像处理等领域对高速度、高精度数据采集卡的需求越来越大。ISA 总线由于其传输速度的限制而逐渐被淘汰。我公司推出的基于 PCI 总线、USB 总线等数据采集卡综合了国内外众多同类产品的优点，以其使用的便捷、稳定的性能、极高的性价比，获得多家客户的一致好评，是一系列真正具有可比性的产品，也是您理想的选择。

第一节、产品应用

USB5841 可以广泛地应用于计数、定时、测频、频率发生、数字量控制，特别是在计数、测频等领域可以灵活、方便地组合，满足用户的多种不同需求。特别是通道 0 提供正、反向输出，可以方便的对其余通道的 GATE（门控端）进行控制，以方便测频应用。

第二节、DI/DO 数字量输入/输出功能

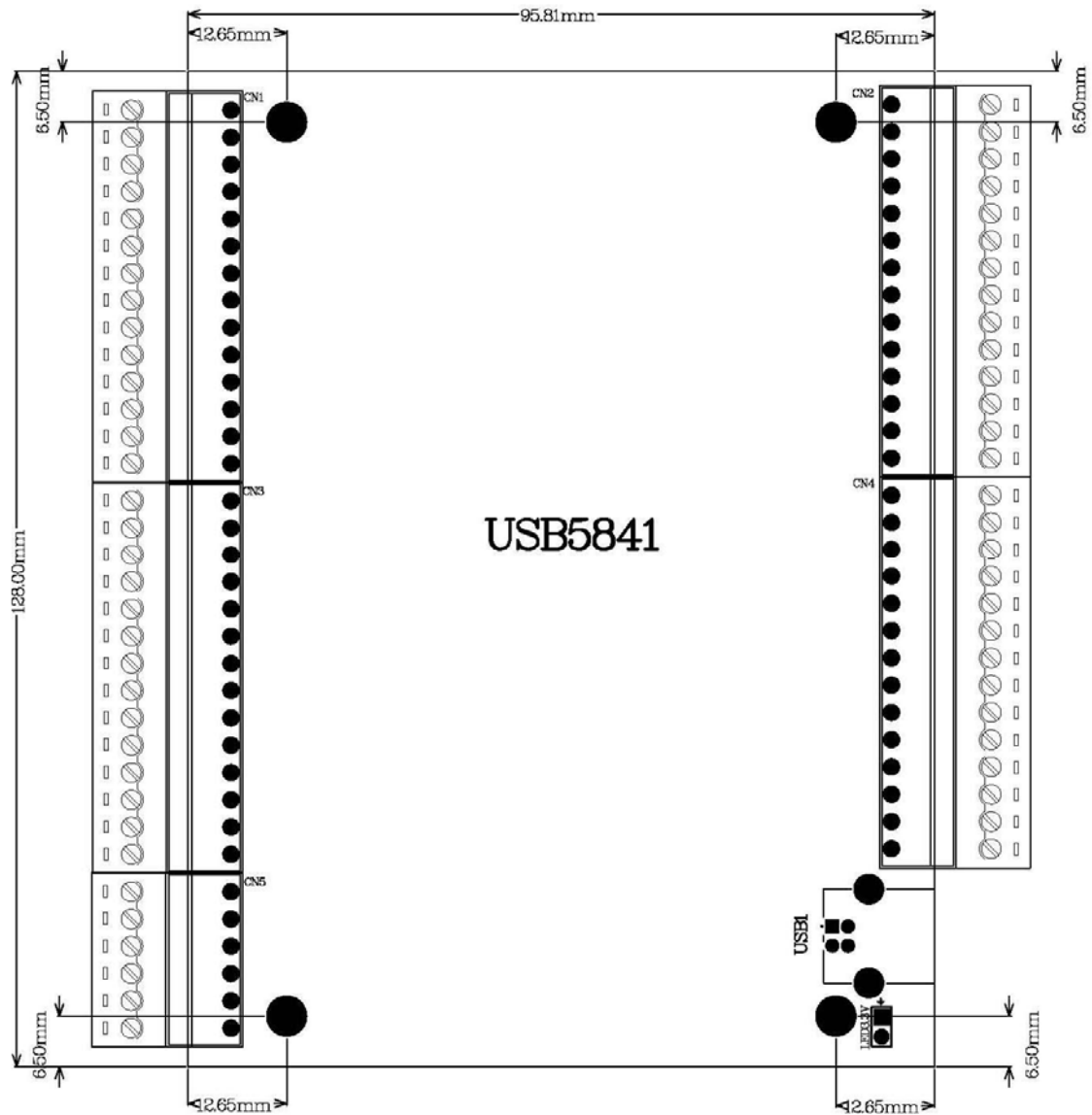
- ◆ 通道数：48 路，每 8 路可配置成输入或输出
- ◆ 输入/输出电气标准：TTL 兼容
- ◆ 数字量输入：高电平的最低电压：2V
低电平的最高电压：0.8V
- ◆ 数字量输出：高电平的最低电压：2.4V
低电平的最高电压：0.5V
上电输出：低电平

第三节、CNT 定时/计数器功能

- ◆ 计数器通道个数：3 个独立的减法计数器
- ◆ 计数器位数：32 位
- ◆ 计数方式：6 种计数方式软件可选
- ◆ 电气标准：TTL 电平
- ◆ 时钟源（CLKn）：频率范围为 1Hz~10MHz
- ◆ 门控（GATEn）：上升沿、高电平和低电平
- ◆ 计数器输出（OUTn）：高电平、低电平

第四节、外形尺寸

128mm(长) × 95.81mm(宽)



第五节、产品安装核对表

打开 USB5841 板卡包装后，你将会发现如下物品：

- 1、USB5841 板卡一个
- 2、ART 软件光盘一张，该光盘包括如下内容：
 - a) 本公司所有产品驱动程序，用户可在 USB 目录下找到 USB5841 驱动程序；
 - b) 用户手册（pdf 格式电子文档）；

第六节、安装指导

一、软件安装指导

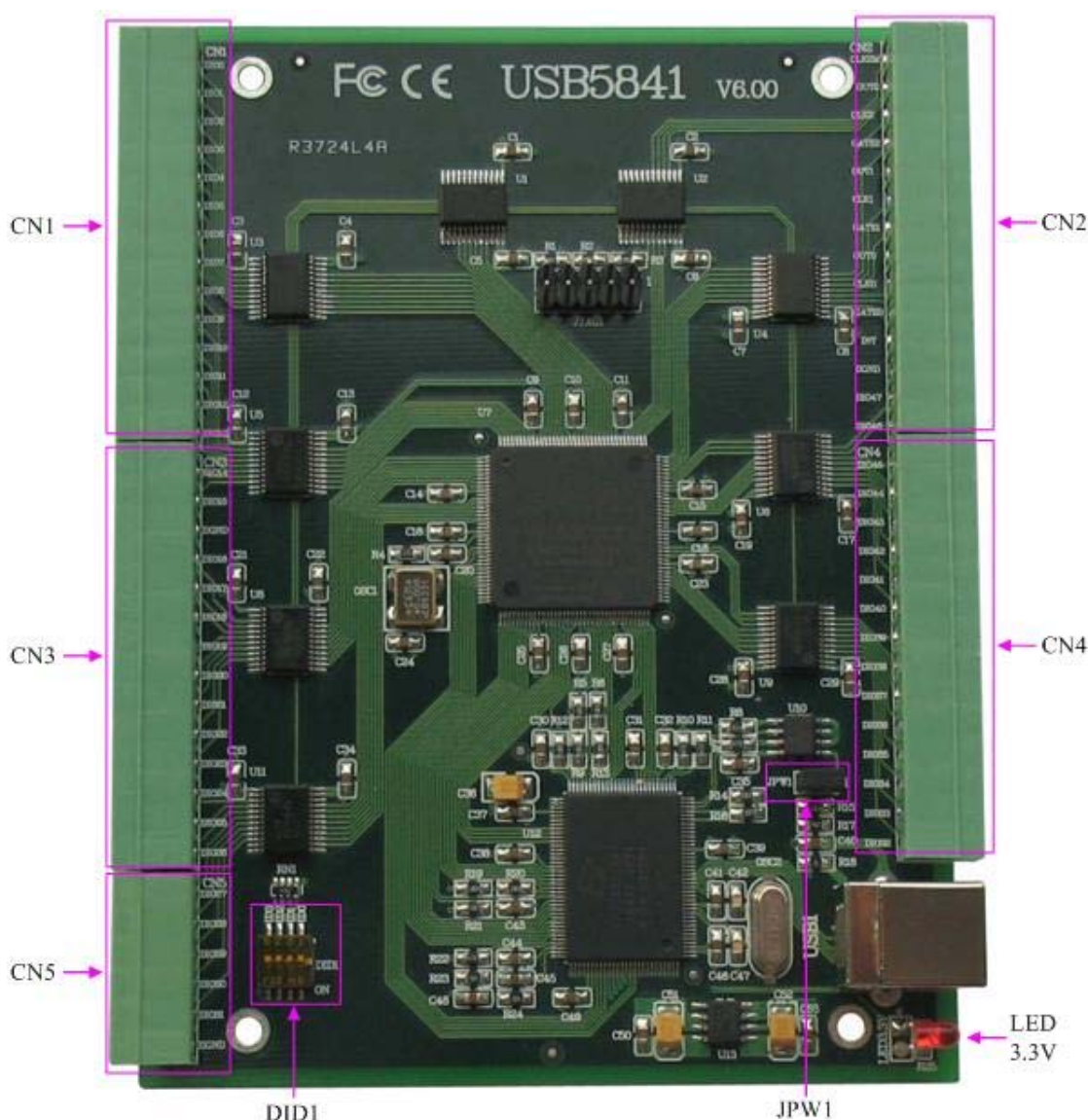
在不同操作系统下安装USB5841板卡的方法一致，在本公司提供的光盘中含有安装程序Setup.exe，用户双击此安装程序按界面提示即可完成安装。

二、硬件安装指导

在硬件安装前首先关闭系统电源，待板卡固定后开机，开机后系统会自动弹出硬件安装向导，用户可选择系统自动安装或手动安装。

第二章 元件位置图、信号插座、跳线和数据定义

第一节、主要元件位置图



第二节、主要元件功能说明

请参考第一节中的布局图，了解下面各主要元件的大体功能。

一、信号输入输出连接器

CN1: DIO0~DIO13 数字量输入输出信号连接器

CN3: DIO14~DIO26 数字量输入输出信号连接器

CN5: DIO27~DIO31 数字量输入输出信号、中断信号连接器

CN4: DIO32~DIO45 数字量输入输出信号连接器

CN2: DIO46~DIO7 数字量输入输出信号、中断信号、定时/计数器信号输入输出连接器

二、跳线器

JPW1: 加载 USB 控制器程序，默认情况下 1-2 脚跨接

三、状态指示灯

LED3.3V: 3.3V 电源指示灯，灯亮时表示+3.3V 供电正常，灯灭时表示+3.3V 供电不正常。当正确连接到

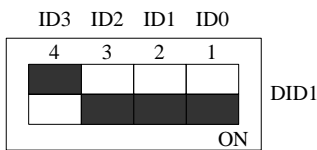
计算机此灯应亮。

四、物理ID拨码开关

DID1: 设置物理ID号，当PC机中安装的多块USB5841时，可以用此拨码开关设置每一块板卡的物理ID号，这样使得用户很方便的在硬件配置和软件编程过程中区分和访问每块板卡。下面四位均以二进制表示，拨码开关拨向“ON”，表示“1”，拨向另一侧表示“0”。如下列图中所示：位置“ID3”为高位，“ID0”为低位，图中黑色的位置表示开关的位置。（出厂的测试软件通常使用逻辑ID号管理设备，此时物理ID拨码开关无效。若您想在同一个系统中同时使用多个相同设备时，请尽可能使用物理ID。关于逻辑ID与物理ID的区别请参考软件说明书《USB5841S》的《设备对象管理函数原型说明》章节中“CreateDevice”和“CreateDeviceEx”函数说明部分）。



上图表示“1111”，则表示的物理ID号为15



上图表示“0111”，则代表的物理ID号为7



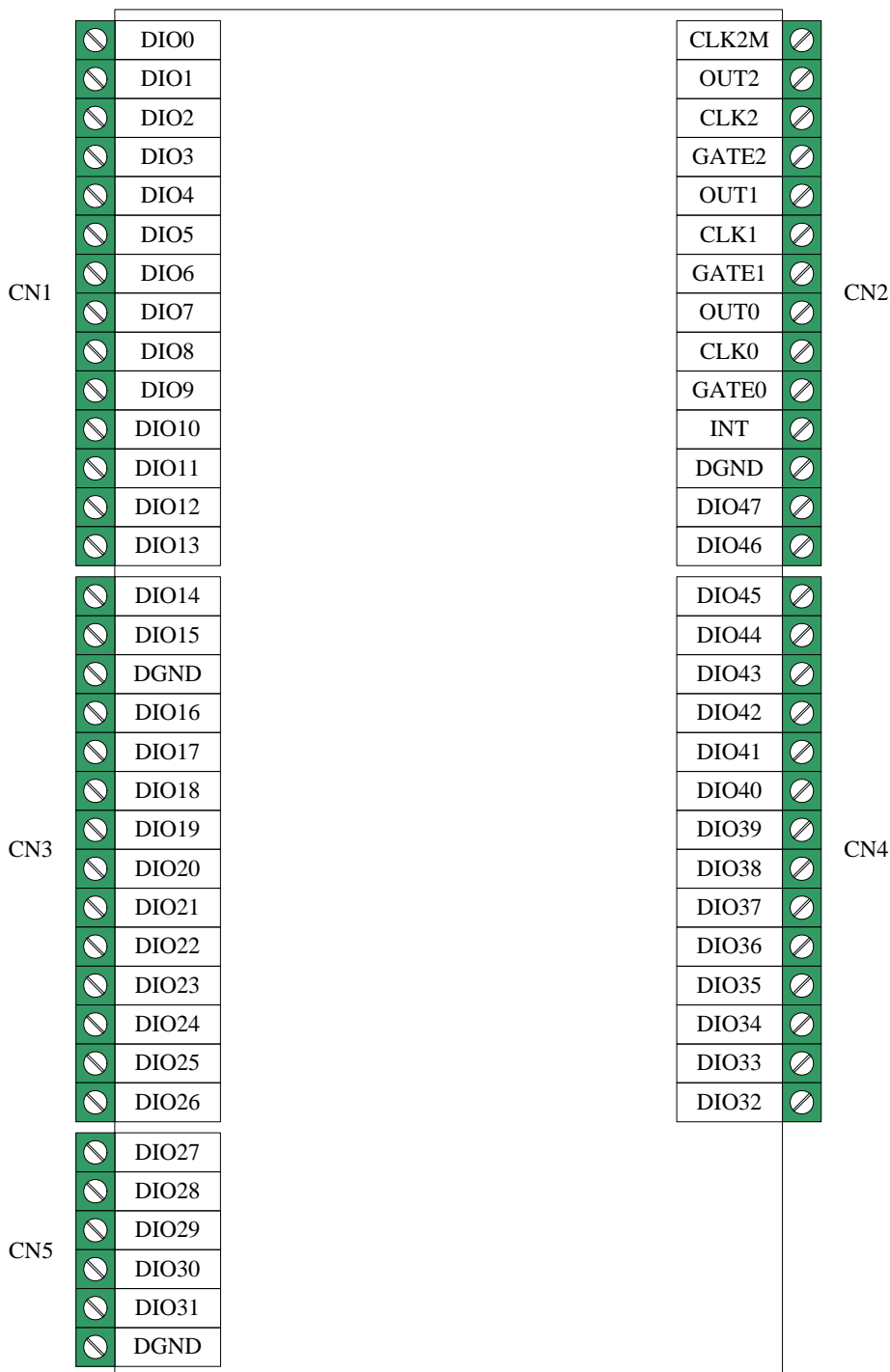
上图表示“0101”，则代表的物理ID号为5

下面以表格形式说明物理ID号的设置：

ID3	ID2	ID1	ID0	物理ID (Hex)	物理ID (Dec)
OFF (0)	OFF (0)	OFF (0)	OFF (0)	0	0
OFF (0)	OFF (0)	OFF (0)	ON (1)	1	1
OFF (0)	OFF (0)	ON (1)	OFF (0)	2	2
OFF (0)	OFF (0)	ON (1)	ON (1)	3	3
OFF (0)	ON (1)	OFF (0)	OFF (0)	4	4
OFF (0)	ON (1)	OFF (0)	ON (1)	5	5
OFF (0)	ON (1)	ON (1)	OFF (0)	6	6
OFF (0)	ON (1)	ON (1)	ON (1)	7	7
ON (1)	OFF (0)	OFF (0)	OFF (0)	8	8
ON (1)	OFF (0)	OFF (0)	ON (1)	9	9
ON (1)	OFF (0)	ON (1)	OFF (0)	A	10
ON (1)	OFF (0)	ON (1)	ON (1)	B	11
ON (1)	ON (1)	OFF (0)	OFF (0)	C	12
ON (1)	ON (1)	OFF (0)	ON (1)	D	13
ON (1)	ON (1)	ON (1)	OFF (0)	E	14
ON (1)	ON (1)	ON (1)	ON (1)	F	15

第三章 信号输入输出连接器

关于端子的管脚定义（图形方式）



第一节、DI/DO 数字量信号输入输出连接器定义

关于DIO 数字量输入输出端子的管脚定义（表格方式）

管脚信号名称	管脚特性	管脚功能定义
DIO0~DIO47	Input/ Output	48路开关量输入/输出管脚
INT	Input	中断信号输入
GND	GND	数字信号地

第二节、定时/计数器信号输入输出连接器

关于端子 CN2 的管脚定义（图形方式）

CLK2M	⊗
OUT2	⊗
CLK2	⊗
GATE2	⊗
OUT1	⊗
CLK1	⊗
GATE1	⊗
OUT0	⊗
CLK0	⊗
GATE0	⊗
INT	⊗
DGND	⊗
DIO47	⊗
DIO46	⊗

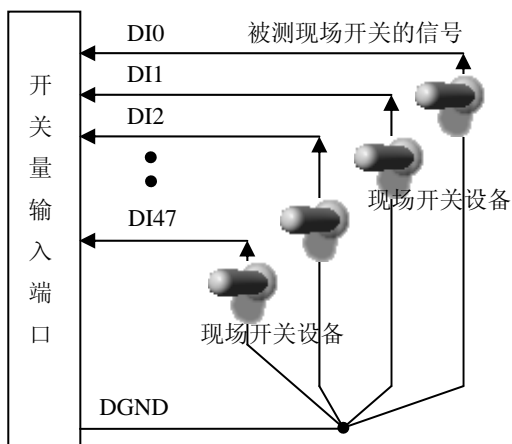
CN2

关于端子 CN2 的管脚定义（表格方式）

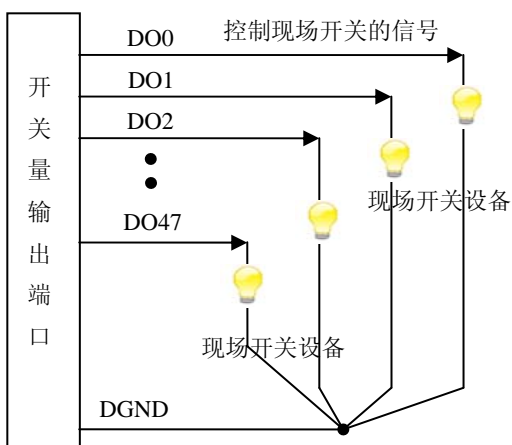
管脚信号名称	管脚特性	管脚功能定义
CLK0~CLK2	Input	定时/计数器时钟源输入，参考地请使用DGND
GATE0~GATE2	Input	定时/计数器门控输入，参考地请使用DGND
OUT0~OUT2	Output	定时/计数器输出，参考地请使用DGND
CLK2M	Output	为板上2MHz时钟振荡器脉冲输出,输出周期为0.5微秒
GND	GND	数字信号地
INT	Input	中断信号输入

第四章 各种信号的连接方法

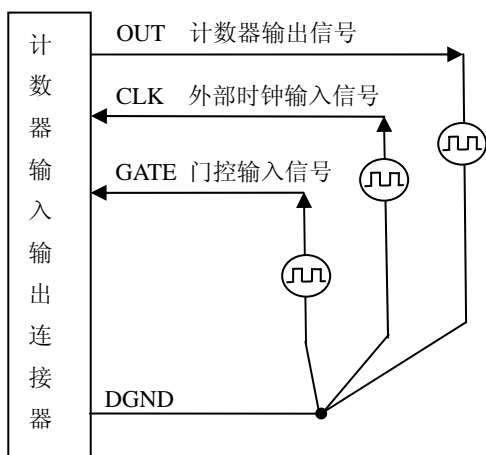
第一节、DI 数字量输入的信号连接方法



第二节、DO 数字量输出的信号连接方法



第三节、CNT 定时/计数器信号的连接方法



第五章 CNT 定时/计数器功能

方式0—计数结束产生中断

当采用该方式工作时，当赋初值后，若门控信号GATE为高电平时，计数器马上开始作减1计数，计数器输出OUT变成低电平，当计数结束即计数器的值变为0时，计数器输出OUT变成高电平，并且一直保持到重新装入初值或复位时为止。如果对正在做计数的计数器装入一个新值，则计数器又从新装入的计数值开始，重新作减量计数。可用门控端GATE控制计数，当GATE=0时，禁止计数，当GATE=1时，允许计数。

输出端OUT由低变高可以用来作为中断请求信号。

时序图如图1所示。

Mode 0

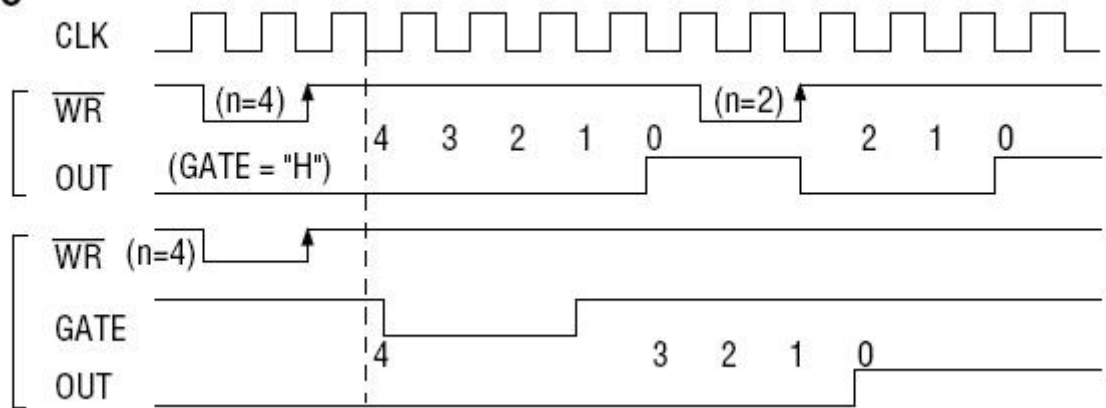


图1

方式1—可编程单次脉冲方式

该方式要在门控信号GATE作用下工作。当装入计数初值n之后，输出OUT变成高电平，要等GATE有上边沿时开始计数，此时输出OUT变成低电平，当计数结束即计数到0时，输出OUT又变成高电平，即输出单次脉冲的宽度由装入的计数初值n来决定。如当前操作还未完，又有一次GATE上升沿时，则停止当前计数，又重新从n开始计数，这时输出单次脉冲就被加宽。当计数器减量计数未到零时，又装入一个新的计数值n1，则这个新值，只有当GATE上升沿时，计数器才从n1开始计数。

时序图如图2所示。

Mode 1

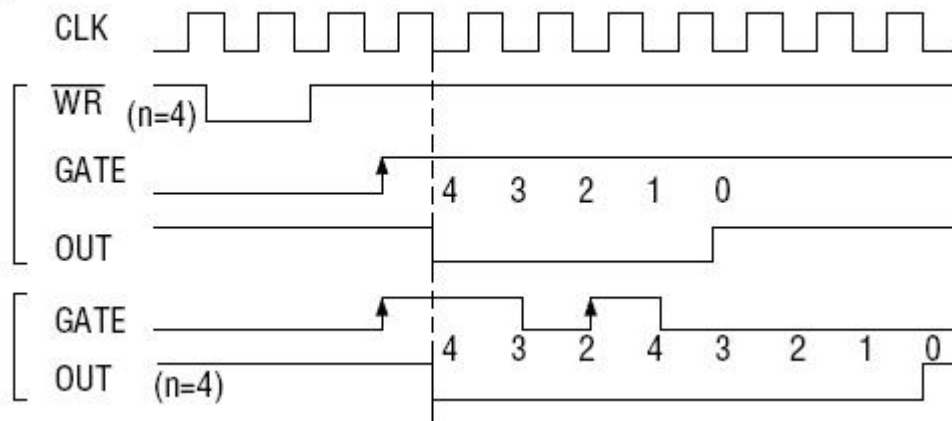


图2

方式2—频率发生器方式

设置此方式后，计数器装入初始值n，从(n-1)开始计数，OUT变高电平，减到0时OUT变低电平。经过一个CLK周期，OUT恢复高电平，且计数器又自动装入初值n，重新从(n-1)开始计数。因此输出端将不断输出负脉冲，其宽度等于一个时钟周期，两负脉冲间的时钟个数等于计数器装入的初始值。当GATE=0时，禁止计数，当GATE=1时，允许计数。若计数中改变初值，下次有效。

时序图如图3所示。

Mode 2

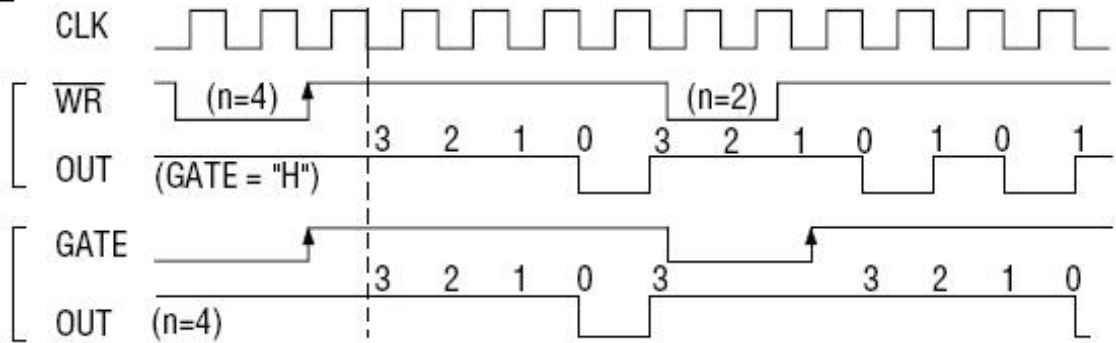


图3

方式3—方波频率发生器方式

与方式2类似，当装入一个计数器初值n后，从(n-1)开始计数，在GATE信号为高电平时启动计数，定时/计数器此时作减1计数，大于计数初值的半值时，输出OUT一直保持高电平，而在小于计数初值的半值时，输出OUT就变成低电平。若计数初值n为偶数，输出为1:1的方波；若计数初值n为奇数，则在前(n+1)/2个计数期间，输出保持高电平；在后(n-1)/2个计数期间，输出保持低电平，即OUT输出的高电平比低电平多一个时钟周期。若计数中改变初值，下次有效。当GATE=0时，禁止计数，当GATE=1时，允许计数。

时序图如图4所示。

Mode 3

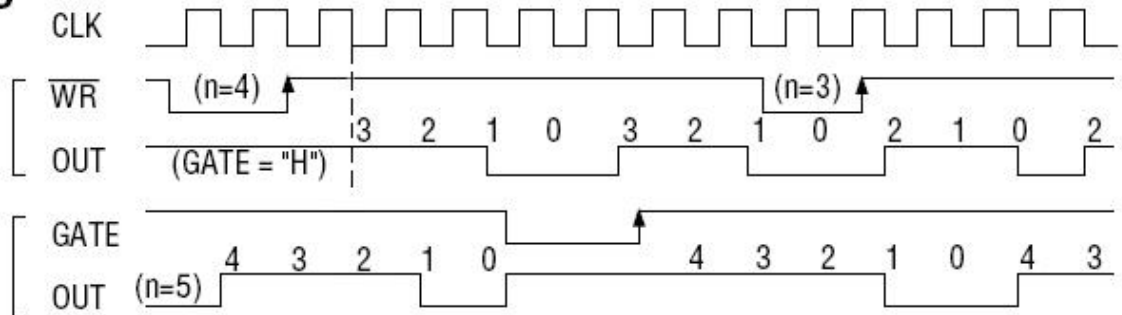


图4

方式4—软件触发选通方式

当采用该方式工作时，当装入一个计数器初值n后便开始计数，输出OUT即变为高电平，当计数到0后（即计数结束），便立即在输出端送出一个宽度等于一个时钟周期的负脉冲。如果在一次计数期间，装入了一个新的计数值，则立即有效。当GATE=0时，禁止计数；当GATE=1时，允许计数。

时序图如图5所示。

Mode 4

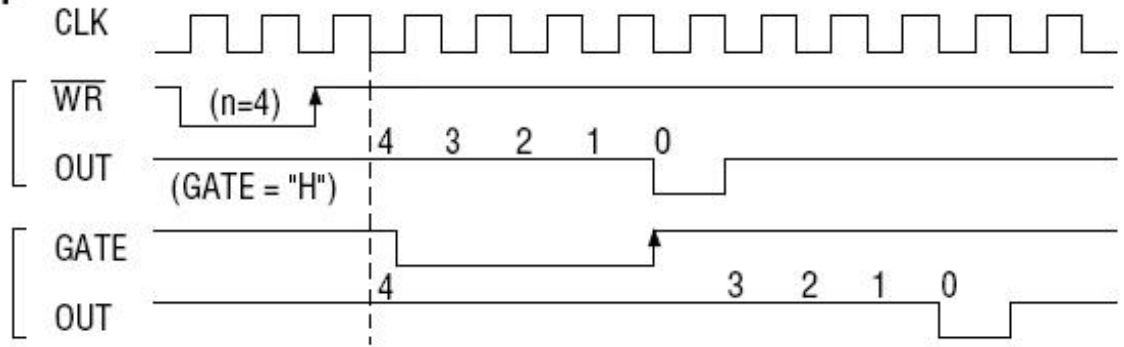


图5

方式5—硬件触发选通方式

当采用该方式工作时，在GATE信号的上升沿才启动计数器开始计数(所以称之为硬件触发)，输出OUT一直保持高电平，当计数到0时，输出一个宽度等于时钟周期的负脉冲。此后可用GATE信号的上升沿重新触发，便又从初值开始计数，计数期间，输出又一直保持高电平。当计数器减量计数未到达零时，又装入一个新的计数值 $n1$ ，则这个新值，只有当GATE上升沿时，计数器才从 $n1$ 开始计数。

时序图如图6所示。

Mode 5

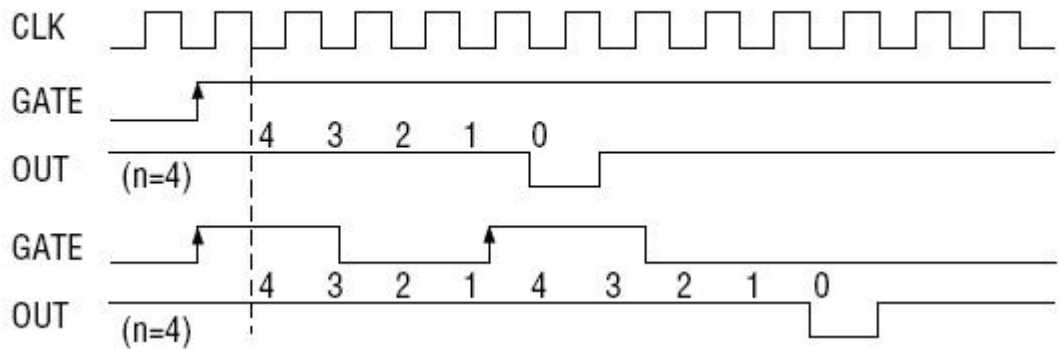


图6

第六章 产品的应用注意事项、校准、保修

第一节、注意事项

在公司售出的产品包装中，用户将会找到这本说明书和USB5841板，同时还有产品质保卡。产品质保卡请用户务必妥善保存，当该产品出现问题需要维修时，请用户将产品质保卡同产品一起，寄回本公司，以便我们能最快的帮用户解决问题。

在使用USB5841板时，应注意USB5841板正面的IC芯片不要用手去摸，防止芯片受到静电的危害。

第二节、保修

USB5841自出厂之日起，两年内凡用户遵守运输，贮存和使用规则，而质量低于产品标准者公司免费修理。